

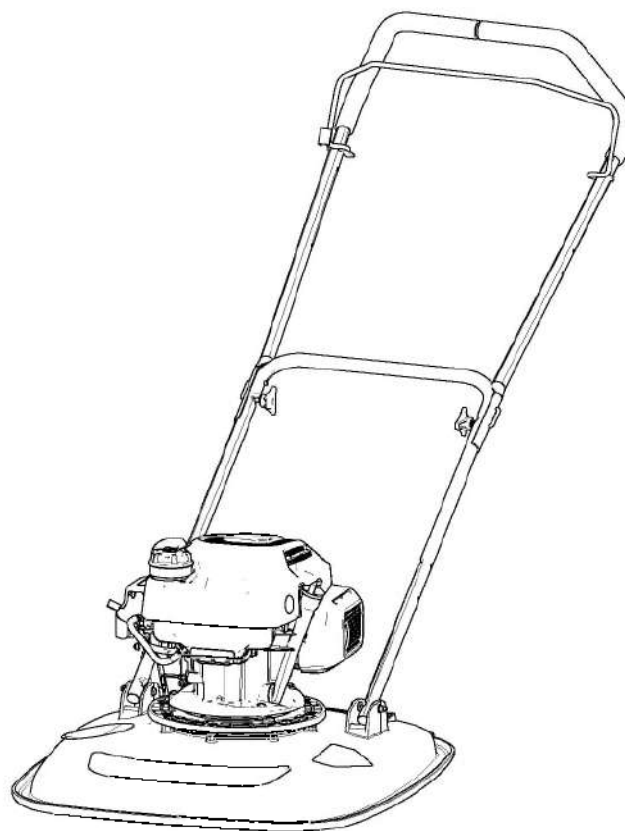


Count on it.

**Εγχειρίδιο χειρισμού
και συντήρησης**

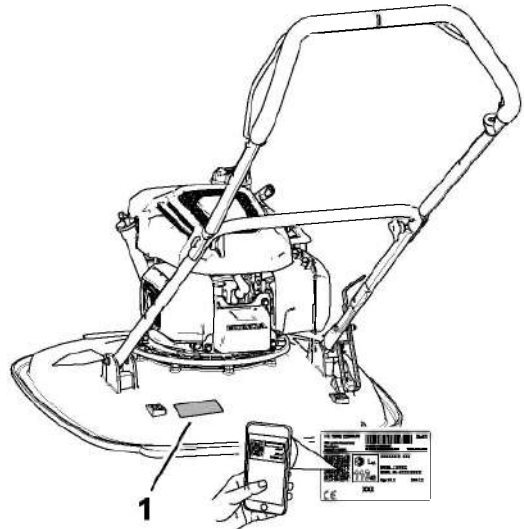
**Αιωρούμενο χλοοκοπτικό
μηχάνημα HoverPro® 550**

Αρ. μοντέλου 02617—Αρ. σειράς 400000000 και άνω



Το παρόν προϊόν είναι σε συμμόρφωση με όλες τις σχετικές Ευρωπαϊκές οδηγίες. Για λεπτομέρειες, ανατρέξτε στη Δήλωση Συμμόρφωσης κάθε προϊόντος.

Μικτή ή καθαρή ροπή: Η μικτή ή καθαρή ροπή του κινητήρα είναι εργαστηριακά διαβαθμισμένη από τον κατασκευαστή του κινητήρα σύμφωνα με το πρότυπο J1940 ή J2723 της Αμερικανικής Ένωσης Μηχανικών Αυτοκινήτων (Society of Automotive Engineers, SAE). Η πραγματική ροπή κινητήρα για αυτή την κατηγορία χλοσκοπτικών μηχανημάτων θα είναι σημαντικά χαμηλότερη, καθώς έχει προσαρμοστεί ώστε να πληροί τις απαιτήσεις ασφάλειας, εκπομπών και λειτουργίας. Ανατρέξτε στις πληροφορίες του κατασκευαστή του κινητήρα που παρέχονται με το μηχανήμα.



Σχήμα 1

g364631

1. Θέση ετικέτας αριθμού μοντέλου και σειριακού αριθμού

Εισαγωγή

Το παρόν μηχανήμα προορίζεται για χρήση από επαγγελματίες χειριστές σε εμπορικές εφαρμογές ή για οικιακή χρήση, για τη συντήρηση χλοοτάπητα σε επικλινή εδάφη, εδάφη με έντονο κυματοειδές ανάγλυφο, περιοχές κοντά σε νερό ή παρυφές αμμοπαγίδων. Η χρήση αυτού του προϊόντος για άλλους σκοπούς πέραν του προβλεπόμενου ενδέχεται να ενέχει κινδύνους για εσάς και για τους διερχομένους.

Διαβάστε αυτές τις πληροφορίες προσεκτικά για να ενημερωθείτε για τη σωστή λειτουργία και συντήρηση του προϊόντος σας, καθώς και για την αποφυγή τραυματισμών και πρόκλησης ζημιών στο προϊόν. Είστε υπεύθυνοι για τη σωστή και ασφαλή λειτουργία του προϊόντος.

Επισκεφτείτε τη διεύθυνση www.https://www.toro.com/en-GB για περισσότερες πληροφορίες, όπως συμβουλές ασφαλείας ή εκπαιδευτικό υλικό, ή για να βρείτε τον πλησιέστερο αντιπρόσωπο και να καταχωρίσετε το προϊόν σας.

Για σέρβις, γνήσια ανταλλακτικά Toro ή πρόσθετες πληροφορίες μπορείτε να επικοινωνείτε με έναν εξουσιοδοτημένο αντιπρόσωπο σέρβις ή την Εξυπηρέτηση Πελατών της Toro αναφέροντας τον αριθμό μοντέλου και τον σειριακό αριθμό του προϊόντος σας. Στο **Σχήμα 1** παρουσιάζεται η θέση στην οποία θα βρείτε την ετικέτα με το μοντέλο και τον σειριακό αριθμό του προϊόντος. Αναγράψτε τους αριθμούς στο παρεχόμενο πεδίο.

Σημαντικό: Με την κινητή σας συσκευή, μπορείτε να σαρώσετε τον κωδικό QR (αν υπάρχει) στην ετικέτα με τον σειριακό αριθμό σας για να δείτε πληροφορίες για την εγγύηση, τα ανταλλακτικά, καθώς και άλλες πληροφορίες για το προϊόν.

Γράψτε τον αριθμό μοντέλου και τον σειριακό αριθμό του προϊόντος στο παρακάτω πεδίο:

Αρ. μοντέλου _____

Αρ. σειράς _____

Στο παρόν εγχειρίδιο προσδιορίζονται οι πιθανοί κίνδυνοι και παρατίθενται μηνύματα ασφαλείας. Τα μηνύματα αυτά αναγνωρίζονται από το προειδοποιητικό σύμβολο (**Σχήμα 2**), το οποίο δηλώνει έναν κίνδυνο που ενδέχεται να προκαλέσει σοβαρό τραυματισμό ή θάνατο εάν δεν ληφθούν οι συνιστώμενες προφυλάξεις.



Σχήμα 2

Προειδοποιητικό σύμβολο

g000502

Στο παρόν εγχειρίδιο χρησιμοποιούνται οι εξής 2 λέξεις για την επισήμανση συγκεκριμένων πληροφοριών. **Σημαντικό** εφιστά την προσοχή σε σημαντικές πληροφορίες μηχανολογικού ενδιαφέροντος και **Σημείωση** υπογραμμίζει πληροφορίες γενικού ενδιαφέροντος που χρήζουν ιδιαίτερης προσοχής.

Περιεχόμενα

Ασφάλεια	3
Γενικές πληροφορίες ασφαλείας	3
Αυτοκόλλητα ασφαλείας και οδηγιών	4
Συναρμολόγηση	6
1 Τοποθέτηση του στόπερ ποδιού της χειρολαβής.....	6
2 Τοποθέτηση της χειρολαβής.....	7
3 Προσθήκη λαδιού στον κινητήρα.....	10
Γενική επισκόπηση προϊόντος	11
Χειριστήρια	12
Τεχνικά χαρακτηριστικά	12
Παρελκόμενα/Εξαρτήματα.....	12
Πριν από τη λειτουργία	13
Ασφάλεια πριν από τη λειτουργία.....	13
Προδιαγραφές καυσίμου.....	13
Ανεφοδιασμός του ρεζερβουάρ καυσίμου.....	13
Έλεγχος στάθμης λαδιού κινητήρα.....	14
Κατά τη λειτουργία	14
Ασφάλεια κατά τη λειτουργία.....	14
Διακόπτης καυσίμου.....	15
Θέση του κινητήρα σε λειτουργία	15
Θέση του κινητήρα εκτός λειτουργίας.....	16
Στερέωση της χειρολαβής με το στόπερ ποδιού.....	16
Ρύθμιση του ύψους κοπής.....	17
Συμβουλές για το χειρισμό	18
Μετά τη λειτουργία	19
Ασφάλεια μετά τη λειτουργία.....	19
Συντήρηση	21
Συνιστώμενο χρονοδιάγραμμα συντήρησης.....	21
Ασφάλεια συντήρησης.....	21
Προετοιμασία για συντήρηση.....	21
Αντικατάσταση του φίλτρου αέρα.....	22
Προδιαγραφές λαδιού κινητήρα.....	22
Έλεγχος στάθμης λαδιού κινητήρα.....	23
Αλλαγή λαδιού κινητήρα	23
Σέρβις του μπουζί.....	24
Συντήρηση της λεπίδας.....	25
Αποθήκευση	27
Ασφάλεια αποθήκευσης.....	27
Προετοιμασία του μηχανήματος για αποθήκευση.....	27
Επίλυση προβλημάτων	28

Ασφάλεια

Αυτό το μηχάνημα σχεδιάστηκε σύμφωνα με το πρότυπο EN ISO 5395.

Γενικές πληροφορίες ασφαλείας

Σημαντικό: Διαβάστε προσεκτικά αυτές τις οδηγίες πριν χρησιμοποιήσετε το μηχάνημα και φυλάξτε τις για να ανατρέχετε σε αυτές στο μέλλον.

Αυτό το προϊόν είναι ικανό να ακρωτηριάσει άκρα και να εκτοξεύσει αντικείμενα. Να ακολουθείτε πάντοτε όλες τις οδηγίες ασφαλείας για να αποφύγετε σοβαρό τραυματισμό.

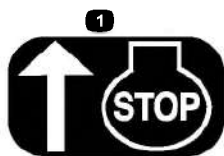
- Διαβάστε και κατανοήστε το περιεχόμενο του παρόντος *Εγχειριδίου Χειριστή* πριν θέσετε τον κινητήρα σε λειτουργία.
- Μην πλησιάζετε τα χέρια ή τα πόδια σας κοντά στα κινούμενα εξαρτήματα του μηχανήματος.
- Μη θέτετε το μηχάνημα σε λειτουργία αν όλα τα προστατευτικά καλύμματα και οι άλλες προστατευτικές διατάξεις ασφαλείας δεν είναι στη θέση τους ή δεν λειτουργούν κανονικά.
- Κρατήστε τους διερχομένους και τα παιδιά μακριά από τον χώρο λειτουργίας του μηχανήματος. Μην επιτρέπετε τον χειρισμό του μηχανήματος από παιδιά. Να επιτρέπετε τον χειρισμό του μηχανήματος μόνο από υπεύθυνα, εκπαιδευμένα άτομα που είναι εξοικειωμένα με τις οδηγίες και διαθέτουν την απαιτούμενη σωματική ικανότητα. Βάσει του εθνικού κανονιστικού πλαισίου ενδέχεται να τίθενται περιορισμοί όσον αφορά την ηλικία του χειριστή.
- Σβήστε τον κινητήρα, αφαιρέστε το κλειδί (αν διατίθεται) και περιμένετε να ακινητοποιηθούν όλα τα κινούμενα μέρη προτού απομακρυνθείτε από τη θέση χειριστή. Πριν προβείτε σε ρύθμιση, σέρβις, καθαρισμό ή αποθήκευση του μηχανήματος, αφήστε το μηχάνημα να κρυώσει.

Η ακατάλληλη χρήση ή συντήρηση του μηχανήματος μπορεί να οδηγήσει σε τραυματισμό. Για να μειώσετε τις πιθανότητες τραυματισμού, ακολουθείτε τις παρούσες οδηγίες για την ασφάλεια και δίνετε πάντα προσοχή στο προειδοποιητικό σύμβολο▲, το οποίο συνοδεύει οδηγίες για την προσωπική ασφάλεια με τις ενδείξεις Προσοχή, Προειδοποίηση ή Κίνδυνος. Η μη συμμόρφωση με αυτές τις οδηγίες μπορεί να προκαλέσει σωματικές βλάβες ή θάνατο.

Αυτοκόλλητα ασφαλείας και οδηγιών



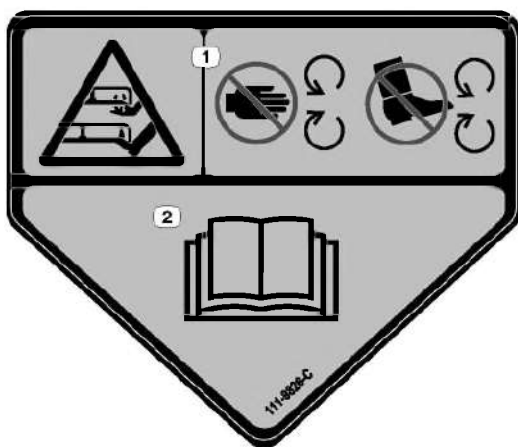
Οι ετικέτες προειδοποίησης και οδηγιών ασφαλείας είναι εύκολα αναγνώσιμες από τον χειριστή και βρίσκονται κοντά σε κάθε πηγή δυνητικού κινδύνου. Αντικαθιστάτε τις τυχόν φθαρμένες ή αποκολλημένες ετικέτες.



H295159

decalH295159

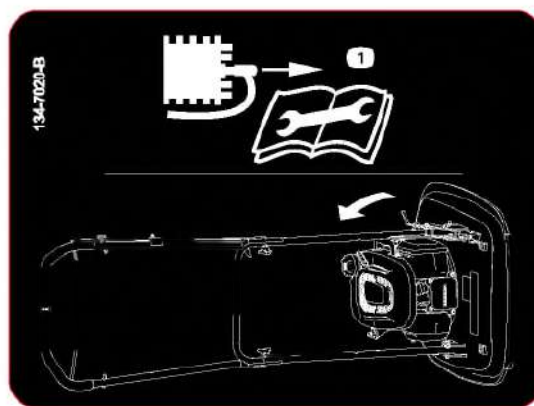
1. Διακοπή λειτουργίας κινητήρα



111-9826

decal111-9826

1. Κίνδυνος κοψίματος/ακρωτηριασμού άνω ή κάτω άκρων από τη μονάδα κοπής – κρατάτε τα χέρια και τα πόδια σας μακριά από κινούμενα μέρη.
2. Διαβάστε το *Εγχειρίδιο Χειριστή*.



134-7020

decal134-7020

1. Προτού αναποδογυρίσετε το μηχάνημα για την εκτέλεση εργασιών σέρβις, αποσυνδέστε το μπουζί και διαβάστε το *Εγχειρίδιο Χειριστή*.



134-7039

decal134-7039

1. Προειδοποίηση – εκπαιδευτείτε στη χρήση του μηχανήματος. Διαβάστε το *Εγχειρίδιο Χειριστή*.
2. Κίνδυνος κοψίματος/ακρωτηριασμού άνω ή κάτω άκρων από τη μεινέζα. Αποσυνδέστε το καλώδιο του μπουζί πριν εκτελέσετε οποιαδήποτε εργασία στο μηχάνημα.
3. Προειδοποίηση – χρησιμοποιείτε προστατευτικά για τα μάτια και την ακοή.
4. Κίνδυνος εκτόξευσης αντικειμένων – φροντίστε ώστε οι διερχόμενοι να παραμένουν μακριά.
5. Προειδοποίηση – μην αγγίζετε θερμή επιφάνεια.
6. Προειδοποίηση – μην πλησιάζετε στα κινούμενα μέρη. Βεβαιωθείτε ότι τα προστατευτικά καλύμματα είναι στη θέση τους.

Συναρμολόγηση

1

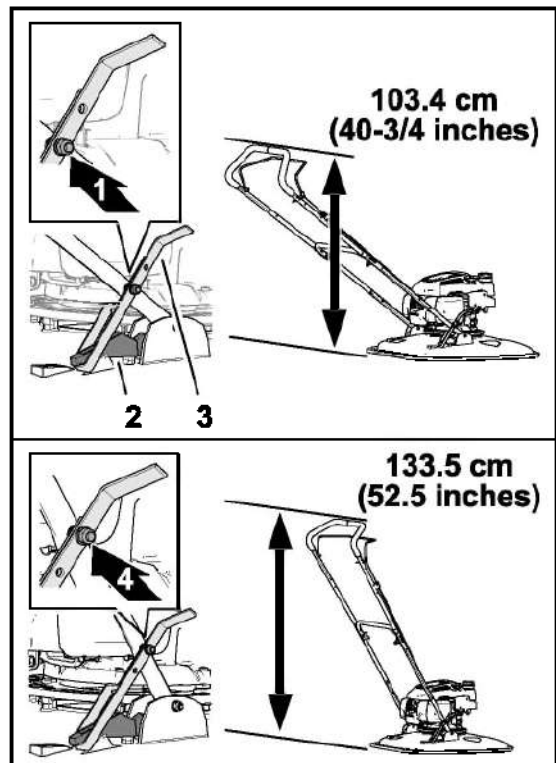
Τοποθέτηση του στόπερ ποδιού της χειρολαβής

Εξαρτήματα που απαιτούνται για αυτή τη διαδικασία:

1	Κάτω μέρος χειρολαβής
1	Στόπερ ποδιού
1	Μπουλόνι (6 x 35 mm)
3	Ροδέλα (6 mm)
1	Ασφαλιστικό παξιμάδι (6 mm)

Διαδικασία

Σημείωση: Μπορείτε να χρησιμοποιείτε το στόπερ ποδιού για τη στερέωση της χειρολαβής στην κατακόρυφη θέση μόνο όταν συναρμολογείτε τη χειρολαβή στη χαμηλή θέση (103,4 cm).



Σχήμα 3

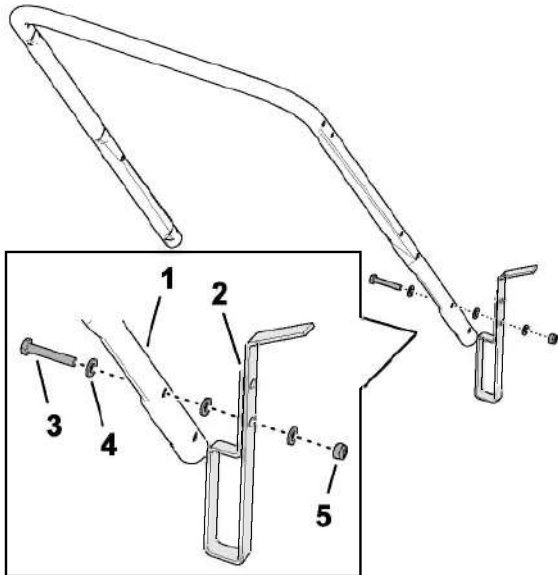
g367240

1. Χαμηλή θέση χειρολαβής
2. Βραχίονας αναστολέα
3. Στόπερ ποδιού
4. Υψηλή θέση χειρολαβής

1. Ρυθμίστε το ύψος της χειρολαβής όταν το στόπερ ποδιού είναι ασφαλισμένο στον βραχίονα του αναστολέα (Σχήμα 3).
2. Ευθυγραμμίστε την οπή του στόπερ ποδιού με την οπή του κάτω μέρους χειρολαβής (Σχήμα 4).

2

Τοποθέτηση της χειρολαβής



Σχήμα 4

g364679

- | | |
|--------------------------|--------------------------------|
| 1. Κάτω μέρος χειρολαβής | 4. Ροδέλα (6 mm) |
| 2. Στόπερ ποδιού | 5. Ασφαλιστικό παξιμάδι (6 mm) |
| 3. Μπουλόνι (6 x 35 mm) | |

3. Συναρμολογήστε το στόπερ ποδιού στη χειρολαβή χρησιμοποιώντας ένα μπουλόνι (6 x 35 mm), 3 ροδέλες (6 mm) και ένα ασφαλιστικό παξιμάδι (6 mm).
4. Σφίξτε το ασφαλιστικό παξιμάδι και το μπουλόνι.

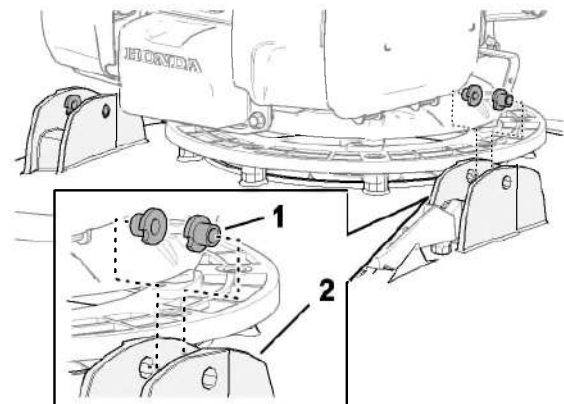
Σημείωση: Βεβαιωθείτε ότι το στόπερ ποδιού μπορεί να περιστραφεί γύρω από τον άξονά του.

Εξαρτήματα που απαιτούνται για αυτή τη διαδικασία:

4	Δακτύλιος τύπου T
2	Μπουλόνι (6 x 55 mm)
6	Ροδέλα (6 mm)
2	Ασφαλιστικό παξιμάδι (6 mm)
2	Στρόφιγγα
2	Αναβολέας
	Εξάρτημα χειρολαβής
1	Πάνω μέρος χειρολαβής
1	Μπουλόνι (1/4" x 1 3/4")
1	Ασφαλιστικό παξιμάδι (1/4")

Συναρμολόγηση του κάτω μέρους χειρολαβής στο μηχανήμα

1. Συναρμολογήστε τους 2 δακτυλίους τύπου T στις φλάντζες στερέωσης της χειρολαβής στο δάπεδο του χλοοκοπτικού (Σχήμα 5).



Σχήμα 5

g364682

- | | |
|----------------------|--|
| 1. Δακτύλιοι τύπου T | 2. Φλάντζες στερέωσης χειρολαβής (δάπεδο χλοοκοπτικού) |
|----------------------|--|

2. Ευθυγραμμίστε το στόπερ ποδιού της χειρολαβής με τον βραχίονα του αναστολέα στο δάπεδο του χλοοκοπτικού (Σχήμα 6).

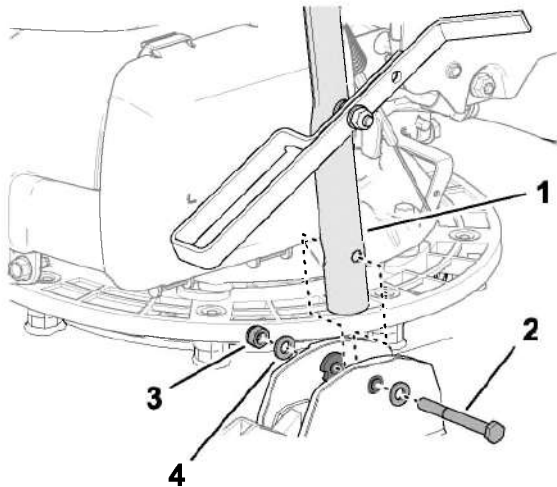


Σχήμα 6

g364680

1. Βραχίονας αναστολέα
2. Στόπερ ποδιού

3. Ευθυγραμμίστε την οπή της χειρολαβής με τις οπές των δακτυλίων (Σχήμα 7) και στερεώστε τη χειρολαβή στο μηχάνημα χρησιμοποιώντας ένα μπουλόνι (6 x 55 mm), 2 ροδέλες (6 x 55 mm) και ένα ασφαλιστικό παξιμάδι (6 mm).



Σχήμα 7

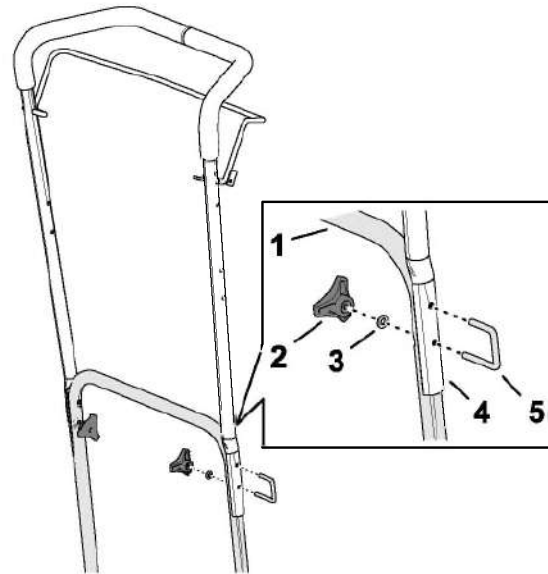
g364681

1. Κάτω μέρος χειρολαβής
2. Μπουλόνι (6 x 55 mm)
3. Ροδέλα (6 mm)
4. Ασφαλιστικό παξιμάδι (6 mm)

4. Επαναλάβετε το βήμα 3 στην άλλη πλευρά του μηχανήματος.

Συναρμολόγηση του πάνω μέρους χειρολαβής με το κάτω μέρος

1. Ευθυγραμμίστε τις οπές του πάνω μέρους χειρολαβής με τις οπές του κάτω μέρους χειρολαβής (Σχήμα 8).



Σχήμα 8

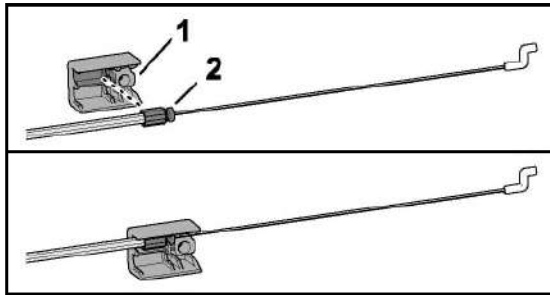
g364684

1. Κάτω μέρος χειρολαβής
2. Στρόφιγγα
3. Ροδέλα (6 mm)
4. Πάνω μέρος χειρολαβής
5. Αναβολέας

2. Συναρμολογήστε το πάνω μέρος χειρολαβής με το κάτω μέρος χειρολαβής χρησιμοποιώντας τους 2 αναβολείς, 2 ροδέλες (6 mm) και 2 στρόφιγγες.

Συναρμολόγηση του καλωδίου με τη ράβδο ελέγχου παρουσίας χειριστή

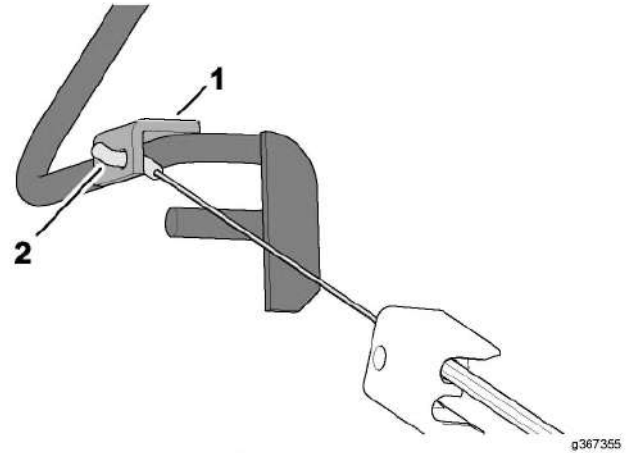
1. Τοποθετήστε τον σύνδεσμο που βρίσκεται στην απόληξη της επένδυσης του καλωδίου στο εσωτερικό του εξαρτήματος χειρολαβής, στην πάνω υποδοχή (Σχήμα 9).



Σχήμα 9

g367356

1. Εξάρτημα χειρολαβής
2. Σύνδεσμος (επένδυση καλωδίου)

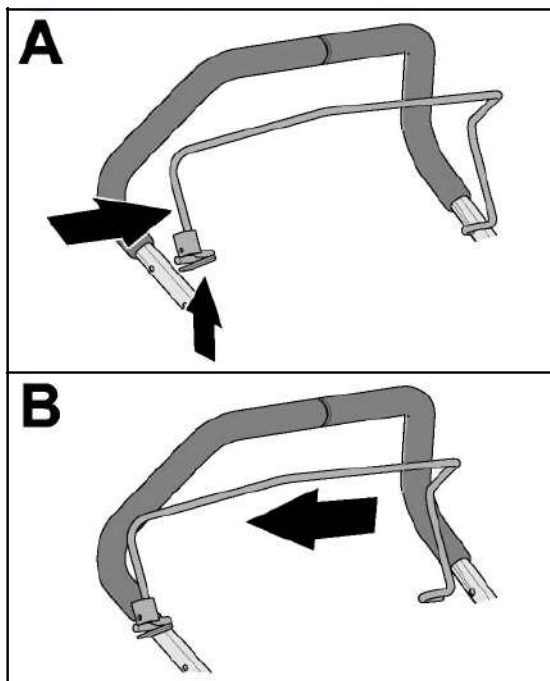


Σχήμα 11

g367355

1. Εξάρτημα στερέωσης (ράβδος ελέγχου παρουσίας χειριστή)
2. Ακραίο εξάρτημα καλωδίου

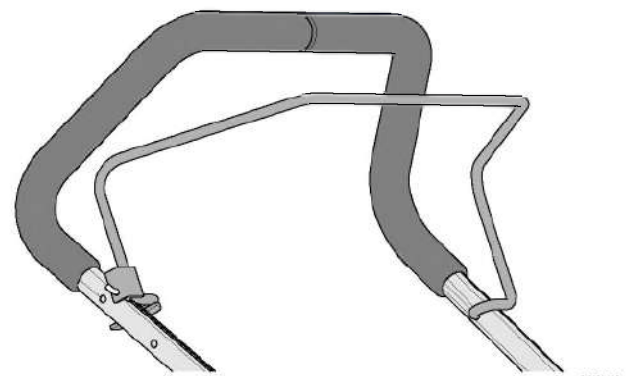
2. Συμπιέστε το ένα σκέλος της ράβδου ελέγχου παρουσίας χειριστή όσο χρειάζεται για να την αποσπάσετε από το πάνω μέρος χειρολαβής, και αφαιρέστε τη ράβδο από το μηχάνημα (Σχήμα 10).



Σχήμα 10

g367353

4. Εισάγετε το άκρο της ράβδου ελέγχου παρουσίας χειριστή στη χειρολαβή και συμπιέστε ελαφρά το άλλο σκέλος της ράβδου ώστε η ράβδος να εισέλθει στη χειρολαβή (Σχήμα 12).

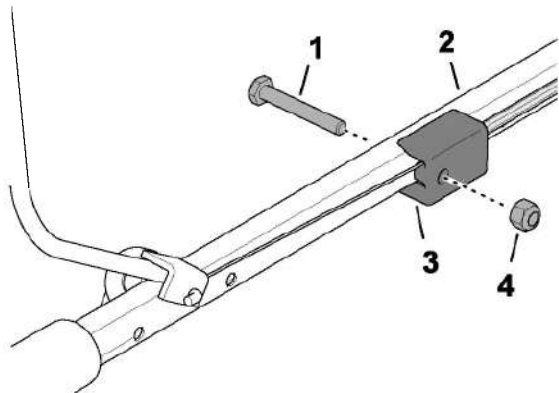


Σχήμα 12

g367358

3. Περάστε το ακραίο εξάρτημα του καλωδίου μέσα από το εξάρτημα στερέωσης της ράβδου ελέγχου παρουσίας χειριστή, όπως φαίνεται στο Σχήμα 11.

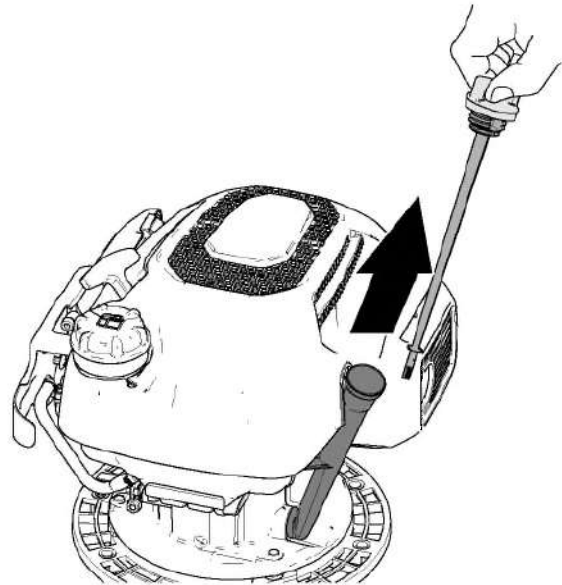
5. Στερεώστε το εξάρτημα χειρολαβής στο πάνω μέρος χειρολαβής (Σχήμα 13) με το μπουλόνι (1/4" x 1 3/4") και το ασφαλιστικό παξιμάδι (1/4").



Σχήμα 13

g367354

1. Μπουλόνι (1/4" x 1 3/4")
2. Πάνω μέρος χειρολαβής
3. Εξάρτημα χειρολαβής
4. Ασφαλιστικό παξιμάδι (1/4")



Σχήμα 14

g364715

3

Προσθήκη λαδιού στον κινητήρα

Δεν απαιτούνται εξαρτήματα

Διαδικασία

Σημαντικό: Το μηχάνημα δεν είναι εφοδιασμένο με λάδι κινητήρα. Προτού θέσετε τον κινητήρα σε λειτουργία, προσθέστε λάδι στον κινητήρα.

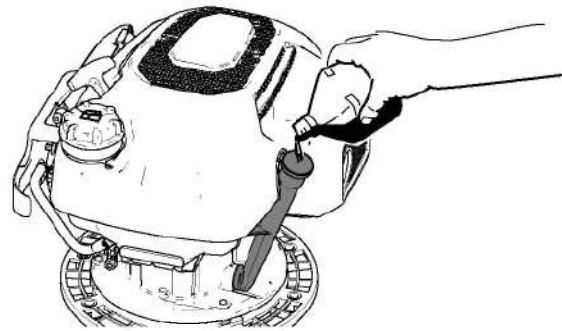
Ταξινόμηση απόδοσης API: SJ ή υψηλότερη

Ιξώδες λαδιού: 10W-30

Χωρητικότητα λαδιού: 0,40 L

1. Μετακινήστε το μηχάνημα σε επίπεδη επιφάνεια.
2. Αφαιρέστε τον δείκτη στάθμης από το στόμιο πλήρωσης και σκουπίστε τον με ένα καθαρό πανί (Σχήμα 14).

3. Προσθέστε αργά το προβλεπόμενο λάδι στο στόμιο πλήρωσης (Σχήμα 15) και περιμένετε 3 λεπτά.

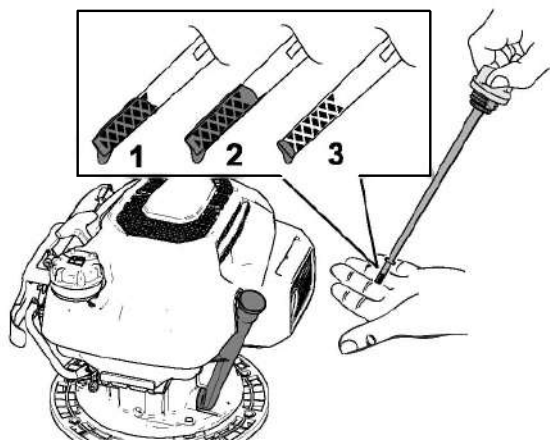


Σχήμα 15

g364716

4. Εισάγετε τον δείκτη στάθμης λαδιού στο στόμιο πλήρωσης λαδιού και, στη συνέχεια, αφαιρέστε τον δείκτη στάθμης λαδιού.
5. Ελέγξτε τη στάθμη του λαδιού πάνω στον δείκτη (Σχήμα 16).

Σημείωση: Εάν υπερπληρώσετε τον κινητήρα με λάδι, αποστραγγίστε την επιπλέον ποσότητα λαδιού· ανατρέξτε στην ενότητα [Αποστράγγιση του λαδιού κινητήρα](#) (σελίδα 23).



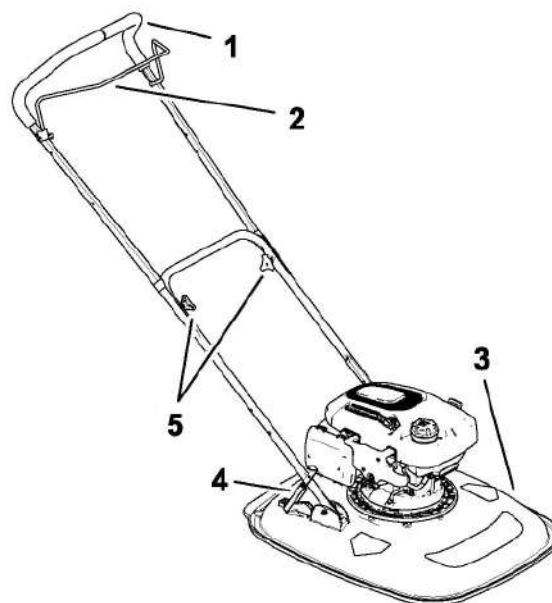
Σχήμα 16

g364717

1. Η στάθμη λαδιού είναι η μέγιστη συνιστώμενη.
2. Η στάθμη λαδιού είναι πολύ υψηλή – αφαιρέστε λάδι από τον στροφαλοθάλαμο.
3. Η στάθμη λαδιού είναι πολύ χαμηλή – συμπληρώστε λάδι στον στροφαλοθάλαμο.

6. Εάν η στάθμη λαδιού είναι κάτω από το όριο υψηλότερης στάθμης, σκουπίστε τον δείκτη στάθμης λαδιού με ένα καθαρό πανί και επαναλάβετε τα βήματα 3 έως 5 μέχρι η στάθμη του λαδιού να φτάσει στο όριο υψηλότερης στάθμης.
7. Εισάγετε τον δείκτη στάθμης λαδιού στο στόμιο πλήρωσης λαδιού και σφίξτε τον καλά με το χέρι.

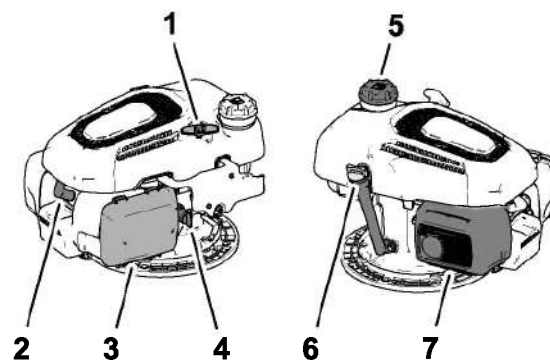
Γενική επισκόπηση προϊόντος



Σχήμα 17

g364714

1. Χειρολαβή
2. Ράβδος ελέγχου παρουσίας χειριστή
3. Δάπεδο χλοοκοπτικού
4. Στόπερ ποδιού χειρολαβής
5. Στρόφιγγες χειρολαβής

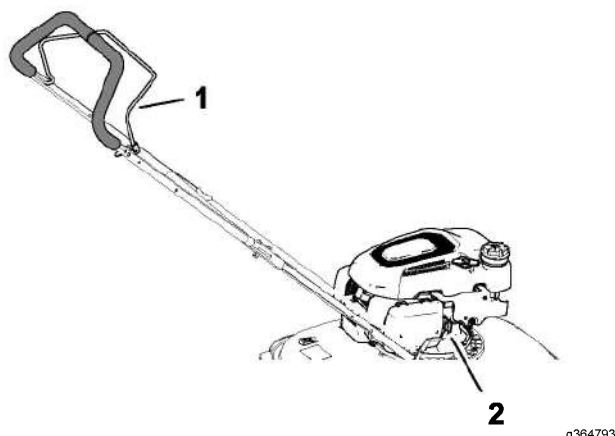


Σχήμα 18

g364713

1. Λαβή κορδονιού εκκίνησης
2. Μπουζί
3. Φίλτρο αέρα
4. Διακόπτης καυσίμου
5. Τάπα ρεζερβουάρ καυσίμου
6. Δείκτης στάθμης
7. Προστατευτικό σιγαστήρα

Χειριστήρια



Σχήμα 19

g364793

1. Ράβδος ελέγχου παρουσίας χειριστή
2. Διακόπτης καυσίμου

Ράβδος ελέγχου παρουσίας χειριστή

Η ράβδος ελέγχου παρουσίας χειριστή (Σχήμα 19) ελέγχει το φρένο σφονδύλου και την έναυση του κινητήρα.

- Πιέστε τη ράβδο προς τη χειρολαβή για να λειτουργήσει ο κινητήρας.
- Αφήστε ελεύθερη τη ράβδο για να σβήσετε τον κινητήρα.

Διακόπτης καυσίμου

Ο διακόπτης καυσίμου (Σχήμα 19) χρησιμοποιείται για τον έλεγχο της ροής καυσίμου στον κινητήρα.

- Κλείνετε τον διακόπτη καυσίμου κατά τη μεταφορά, συντήρηση ή αποθήκευση του μηχανήματος.
- Ανοίξτε τον διακόπτη καυσίμου για να λειτουργήσει ο κινητήρας.

Τεχνικά χαρακτηριστικά

Μοντέλο	Πλάτος κοπής	Πλάτος μηχανήματος
02617	53 cm	63,5 cm

Παρελκόμενα/Εξαρτήματα

Για τη βελτίωση και διεύρυνση των δυνατοτήτων του μηχανήματός σας διατίθενται επιλεγμένα παρελκόμενα και εξαρτήματα που είναι εγκεκριμένα από την Toro. Για τον πλήρη κατάλογο όλων των εγκεκριμένων παρελκομένων και εξαρτημάτων, επικοινωνήστε με έναν εξουσιοδοτημένο αντιπρόσωπο σέρβις ή εξουσιοδοτημένο διανομέα της Toro ή επισκεφτείτε τη διεύθυνση: <https://www.toro.com/en-GB>.

Για να εξασφαλίσετε τις μέγιστες δυνατές επιδόσεις και τη συνεχή πιστοποίηση ασφαλείας του μηχανήματος, χρησιμοποιείτε μόνο γνήσια ανταλλακτικά και εξαρτήματα Toro. Τα ανταλλακτικά και τα εξαρτήματα άλλων κατασκευαστών ενδέχεται να αποβούν επικίνδυνα και η χρήση τους να ακυρώσει την εγγύηση του προϊόντος σας.

Χειρισμός

Πριν από τη λειτουργία

Ασφάλεια πριν από τη λειτουργία

Γενικές πληροφορίες ασφαλείας

- Σβήστε τον κινητήρα, αφαιρέστε το κλειδί (αν διατίθεται) και περιμένετε να ακινητοποιηθούν όλα τα κινούμενα μέρη προτού απομακρυνθείτε από τη θέση χειριστή. Πριν προβείτε σε ρύθμιση, σέρβις, καθαρισμό ή αποθήκευση του μηχανήματος, αφήστε το μηχανήμα να κρυώσει.
- Εξοικειωθείτε με τον ασφαλή χειρισμό του εξοπλισμού, τα χειριστήρια, καθώς και τα σήματα ασφαλείας.
- Ελέγξτε ότι όλα τα προστατευτικά καλύμματα και οι διατάξεις ασφαλείας είναι στη θέση τους και λειτουργούν σωστά.
- Επιθεωρείτε πάντα το μηχανήμα για να βεβαιώνετε ότι οι λεπίδες, τα μπουλόνια των λεπίδων και το συγκρότημα κοπής δεν είναι φθαρμένα ή κατεστραμμένα.
- Επιθεωρήστε τον χώρο όπου πρόκειται να χρησιμοποιήσετε το μηχανήμα και απομακρύνετε όλα τα αντικείμενα που θα μπορούσαν να παρεμποδίσουν τη λειτουργία του μηχανήματος ή τα οποία θα μπορούσε να εκτοξεύσει το μηχανήμα.
- Κατά τη ρύθμιση του ύψους κοπής ενδέχεται να έρθετε σε επαφή με την κινούμενη λεπίδα, με αποτέλεσμα σοβαρό τραυματισμό.
- Αν ο σιγαστήρας παρουσιάσει βλάβη, αντικαταστήστε τον.

Ασφάλεια καυσίμων

- Τα καύσιμα είναι εξαιρετικά εύφλεκτα και ιδιαίτερα εκρηκτικά. Η εκδήλωση πυρκαγιάς ή έκρηξης από καύσιμα μπορεί να προκαλέσει υλικές ζημιές και εγκαύματα σε εσάς ή άλλα άτομα.
 - Για την αποφυγή στατικού φορτίου από την ανάφλεξη του καυσίμου, τοποθετήστε το δοχείο ή/και το μηχανήμα απευθείας στο έδαφος πριν από το γέμισμα, και όχι σε όχημα ή πάνω σε κάποιο αντικείμενο.
 - Τόσο ο ανεφοδιασμός όσο και η αποστράγγιση καυσίμου από το ρεζερβουάρ πρέπει να γίνεται σε υπαίθριο, ανοικτό χώρο, όταν ο κινητήρας είναι κρύος. Αν χυθεί καύσιμο, καθαρίστε το.
 - Γεμίστε το ρεζερβουάρ σε υπαίθριο, ανοικτό χώρο, όταν ο κινητήρας είναι κρύος. Αν χυθεί καύσιμο, καθαρίστε το.

- Μην χειρίζεστε καύσιμα όταν καπνίζετε ή κοντά σε γυμνή φλόγα ή σπινθήρες.
- Μην αφαιρείτε την τάπα καυσίμου και μην γεμίζετε το ρεζερβουάρ ενώ ο κινητήρας είναι σε λειτουργία ή δεν έχει κρυώσει.
- Αν χυθεί καύσιμο, μην επιχειρήσετε να θέσετε τον κινητήρα σε λειτουργία. Αποφύγετε τη δημιουργία πηγής ανάφλεξης μέχρι να εξατμιστούν οι ατμοί του καυσίμου.
- Αποθηκεύστε το καύσιμο σε εγκεκριμένο δοχείο και φυλάξτε το μακριά από παιδιά.
- Μην ξεχνάτε να τοποθετείτε ξανά την τάπα στο ρεζερβουάρ και να κλείνετε καλά τα δοχεία καυσίμου.
- Σε περίπτωση κατάποσης, το καύσιμο μπορεί να αποβεί επιβλαβές ή απειλητικό για τη ζωή. Η μακροχρόνια έκθεση στις αναθυμιάσεις μπορεί να προκαλέσει σοβαρό τραυματισμό και ασθένεια.
 - Αποφύγετε την παρατεταμένη εισπνοή αναθυμιάσεων.
 - Κρατάτε τα χέρια και τα πρόσωπο σας μακριά από την αντλία και το άνοιγμα του ρεζερβουάρ.
 - Κρατάτε το καύσιμο μακριά από τα μάτια και το δέρμα.

Προδιαγραφές καυσίμου

Τύπος	Αμόλυβδη βενζίνη
Ελάχιστος αριθμός οκτανίων	87 (ΗΠΑ) ή 91 (οκτάνια έρευνας εκτός ΗΠΑ)
Αιθανόλη	Όχι άνω του 10% κατ' όγκο
Μεθανόλη	Ουδέν
MTBE (μεθυλοτριτοταγής βουτυλαιθέρας)	Λιγότερο από 15% κατ' όγκο
Λάδι	Μην προσθέτετε λάδι στο καύσιμο

Χρησιμοποιείτε μόνο καθαρό, φρέσκο καύσιμο (το πολύ 30 ημερών), από αξιόπιστη πηγή.

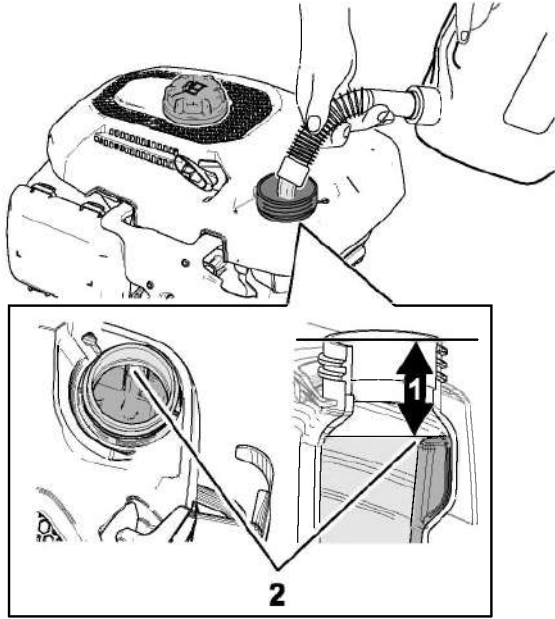
Σημαντικό: Για να μειώσετε τα προβλήματα εκκίνησης, προσθέστε σε φρέσκο καύσιμο σταθεροποιητικό/συντηρητικό όπως υποδεικνύει ο κατασκευαστής του.

Ανεφοδιασμός του ρεζερβουάρ καυσίμου

Σημείωση: Για περισσότερες πληροφορίες, ανατρέξτε στο εγχειρίδιο χρήστη του κινητήρα σας.

1. Καθαρίστε την περιοχή γύρω από την τάπα του ρεζερβουάρ καυσίμου και αφαιρέστε την τάπα από το ρεζερβουάρ.

2. Γεμίστε το ρεζερβουάρ με το προβλεπόμενο καύσιμο, όπως φαίνεται στο [Σχήμα 20](#).



Σχήμα 20

g364718

1. 53 mm
2. Ανώτατη στάθμη καυσίμου

3. Τοποθετήστε ξανά την τάπα στο ρεζερβουάρ.

Έλεγχος στάθμης λαδιού κινητήρα

Ανατρέξτε στην ενότητα [Έλεγχος στάθμης λαδιού κινητήρα \(σελίδα 23\)](#).

Κατά τη λειτουργία

Ασφάλεια κατά τη λειτουργία

Γενικές πληροφορίες ασφαλείας

- Να φοράτε κατάλληλη ενδυμασία η οποία θα περιλαμβάνει προστατευτικά για τα μάτια, μακρύ παντελόνι, κατάλληλα αντιολισθητικά υποδήματα, καθώς και μέσα προστασίας της ακοής. Δένετε πίσω τα μαλλιά σας και μη φοράτε φαρδιά ρούχα ή κοσμήματα.
- Ο χειρισμός του μηχανήματος απαιτεί την πλήρη προσοχή σας. Μην ασχολείστε με δραστηριότητες που σας αποσπούν την προσοχή, καθώς αυτό θα μπορούσε να οδηγήσει σε τραυματισμό ή υλικές βλάβες.

- Μη χειρίζεστε το μηχάνημα εάν είστε άρρωστοι, κουρασμένοι ή βρίσκεστε υπό την επήρεια αλκοόλ ή φαρμάκων.
- Αποσυμπλέξτε τον συμπλέκτη φρένου λεπίδας και όλους τους συμπλέκτες μετάδοσης κίνησης προτού θέσετε σε λειτουργία τον κινητήρα.
- Βάλτε μπρος τον κινητήρα σύμφωνα με τις οδηγίες χρήσης και κρατώντας τα πόδια σας μακριά από τη λεπίδα.
- Μην δίνετε περισσότερη κλίση στο μηχάνημα από όση χρειάζεται για να θέσετε τον κινητήρα σε λειτουργία και μην το ανασηκώνετε από την πλευρά που είναι προς το μέρος σας.
- Σβήστε τον κινητήρα, αφαιρέστε το κλειδί (αν διατίθεται) και περιμένετε να ακινητοποιηθούν όλα τα κινούμενα μέρη προτού απομακρυνθείτε από τη θέση χειριστή. Πριν προβείτε σε ρύθμιση, σέρβις, καθαρισμό ή αποθήκευση του μηχανήματος, αφήστε το μηχάνημα να κρυώσει.
- Όταν αφήνετε ελεύθερη τη λαβή ελέγχου παρουσίας χειριστή, ο κινητήρας θα πρέπει να σβήνει και η λεπίδα θα πρέπει να ακινητοποιείται εντός 3 δευτερολέπτων. Σε αντίθετη περίπτωση, διακόψτε αμέσως τη χρήση του μηχανήματος και επικοινωνήστε με εξουσιοδοτημένο αντιπρόσωπο σέρβις.
- Κρατήστε τους διερχομένους, ιδίως τα μικρά παιδιά και τα κατοικίδια, μακριά από τον χώρο λειτουργίας του μηχανήματος. Κρατήστε τα μικρά παιδιά μακριά από τον χώρο λειτουργίας του μηχανήματος και υπό την επιτήρηση υπεύθυνου ενήλικα ο οποίος δεν χειρίζεται το μηχάνημα. Ακινητοποιήστε το μηχάνημα αν κάποιος εισέλθει στον χώρο εργασίας.
- Χρησιμοποιείτε το μηχάνημα μόνον όταν υπάρχει καλή ορατότητα και κατάλληλες καιρικές συνθήκες. Μη θέτετε το μηχάνημα σε λειτουργία όταν υπάρχει κίνδυνος κεραυνού.
- Το βρεγμένο χορτάρι και τα βρεγμένα φύλλα μπορούν να οδηγήσουν σε σοβαρό τραυματισμό αν γλιστρήσετε και έρθετε σε επαφή με τη λεπίδα. Αποφύγετε την κοπή σε βρεγμένο χώρο αν είναι δυνατόν.
- Να είστε ιδιαίτερα προσεκτικοί όταν πλησιάζετε σε στροφές χωρίς ορατότητα, θάμνους, δέντρα ή άλλα αντικείμενα που μπορεί να περιορίζουν την ορατότητά σας.
- Έχετε το νου σας για λακούβες, αυλάκια, προεξοχές, βράχους ή άλλα κρυμμένα αντικείμενα. Το ανώμαλο έδαφος μπορεί να σας κάνει να χάσετε την ισορροπία ή το πάτημά σας.
- Εάν το μηχάνημα κτυπήσει κάποιο αντικείμενο ή εάν παρατηρήσετε κραδασμούς, σβήστε αμέσως τον κινητήρα, περιμένετε να ακινητοποιηθούν όλα

τα κινούμενα μέρη και αποσυνδέστε το καλώδιο του μπουζί προτού ξετάσετε το μηχάνημα για τυχόν ζημιές. Εκτελέστε όλες τις απαιτούμενες επισκευές πριν το θέσετε ξανά σε λειτουργία.

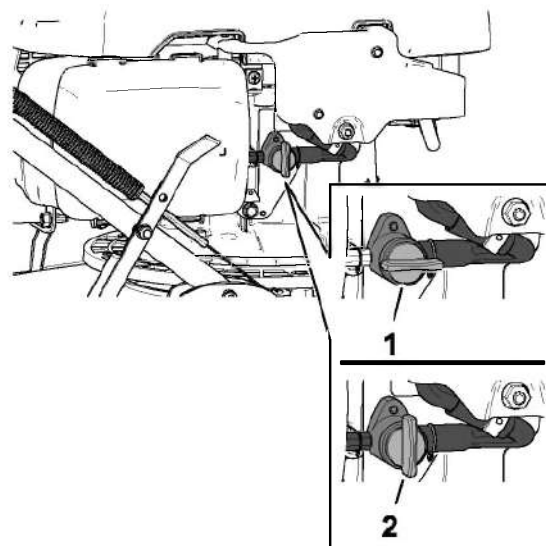
- Μην σηκώνετε και μην κουβαλάτε το μηχάνημα στα χέρια ενώ ο κινητήρας βρίσκεται σε λειτουργία.
- Εάν ο κινητήρας βρισκόταν σε λειτουργία, θα έχει υψηλή θερμοκρασία και μπορεί να σας προκαλέσει σοβαρά εγκαύματα. Μην πλησιάζετε τον κινητήρα όταν έχει υψηλή θερμοκρασία.
- Τα καυσαέρια περιέχουν μονοξειδίο του άνθρακα, το οποίο είναι θανατηφόρο σε περίπτωση εισπνοής. Μην λειτουργείτε τον κινητήρα σε εσωτερικό ή κλειστό χώρο.
- Χρησιμοποιείτε μόνο εξαρτήματα και παρελκόμενα εγκεκριμένα από την Toro.

Ασφάλεια σε επικλινή εδάφη

- Τα επικλινή εδάφη είναι ένας παράγοντας που συνδέεται σε μεγάλο βαθμό με ατυχήματα που αφορούν απώλεια ελέγχου, τα οποία μπορεί να οδηγήσουν σε σοβαρό τραυματισμό ή θάνατο. Είστε υπεύθυνοι για την ασφαλή λειτουργία του προϊόντος σε επικλινή εδάφη. Ο χειρισμός του μηχανήματος σε επικλινές έδαφος απαιτεί ιδιαίτερη προσοχή. Πριν χρησιμοποιήσετε το μηχάνημα σε επικλινές έδαφος, κάντε τις ακόλουθες ενέργειες:
 - Μελετήστε και κατανοήστε τις οδηγίες που περιέχει το παρόν εγχειρίδιο σχετικά με τον χειρισμό σε επικλινή εδάφη.
 - Αξιολογήστε τις συνθήκες του χώρου ώστε να κρίνετε αν το έδαφος είναι ασφαλές για χρήση του μηχανήματος. Κατά την αξιολόγηση αυτή θα πρέπει πάντα να χρησιμοποιείτε κοινή λογική και ορθή κρίση. Οι μεταβολές στις εδαφικές συνθήκες, όπως π.χ. στο επίπεδο υγρασίας, μπορεί να προκαλέσουν διαφορετική συμπεριφορά του μηχανήματος σε επικλινή εδάφη.
- Να έχετε πάντα σταθερό πάτημα και να κρατάτε γερά τη χειρολαβή. Όταν χρησιμοποιείτε το μηχάνημα πρέπει να βαδίζετε – σε καμία περίπτωση δεν πρέπει να τρέχετε.
- Κινείτε το μηχάνημα από τη μία πλευρά του επικλινούς εδάφους προς την άλλη και ποτέ κατακόρυφα (προς τα πάνω ή προς τα κάτω).
- Η αλλαγή κατεύθυνσης σε επικλινές έδαφος απαιτεί ιδιαίτερη προσοχή.
- Μην χρησιμοποιείτε το μηχάνημα σε εδάφη με πολύ απότομη κλίση.
- Να είστε ιδιαίτερα προσεκτικοί όταν κινείστε προς τα πίσω με το μηχάνημα ή όταν τραβάτε το μηχάνημα προς το μέρος σας.

- Αποφύγετε την κοπή σε βρεγμένο γρασίδι. Η ανεπαρκής σταθερότητα μπορεί να οδηγήσει σε ατύχημα με ολίσθηση και πτώση.
- Απομακρύνετε ή επιστημάνετε εμπόδια όπως χαντάκια, λακκούβες, αυλάκια, προεξοχές, βράχους ή άλλους κρυμμένους κινδύνους. Αν το γρασίδι είναι ψηλό, μπορεί να μη φαίνονται τα εμπόδια.
- Χειρίζεστε προσεκτικά το μηχάνημα κοντά σε χώρους απόρριψης, χαντάκια και αναχώματα.
- Όταν χρησιμοποιείτε το μηχάνημα, έχετε πάντοτε και τα δύο χέρια στη χειρολαβή.
- Όταν εκτελείτε κοπή σε επικλινές έδαφος κινούμενοι από την κορυφή προς τη βάση του πρανού και χρειάζεστε μεγαλύτερη χειρολαβή, χρησιμοποιείτε εγκεκριμένη προέκταση χειρολαβής.

Διακόπτης καυσίμου



Σχήμα 21

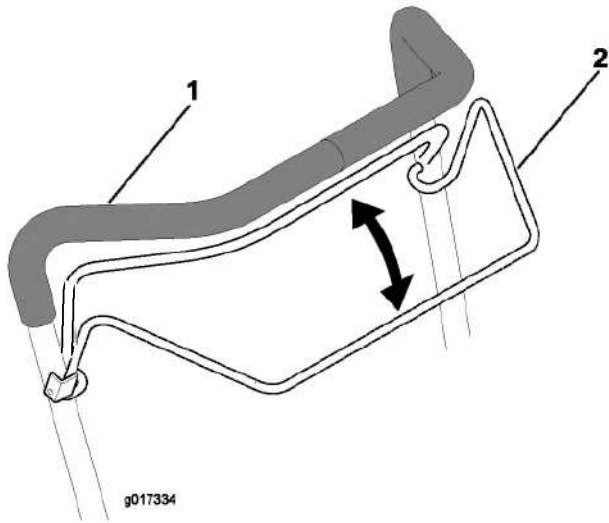
1. Ανοιχτός (διακόπτης καυσίμου)
2. Κλειστός (διακόπτης καυσίμου)

- Για να ανοίξετε τον διακόπτη καυσίμου περιστρέψτε τη λαβή του ώστε να έρθει σε οριζόντια θέση.
- Για να κλείσετε τον διακόπτη καυσίμου περιστρέψτε τη λαβή του ώστε να έρθει σε κάθετη θέση.

Θέση του κινητήρα σε λειτουργία

1. Ανοίξτε τον διακόπτη καυσίμου: ανατρέξτε στην ενότητα [Διακόπτης καυσίμου \(σελίδα 15\)](#).

2. Πιέστε τη ράβδο ελέγχου παρουσίας χειριστή προς τη χειρολαβή.



Σχήμα 22

1. Χειρολαβή
2. Ράβδος ελέγχου παρουσίας χειριστή

3. Τοποθετήστε το πόδι σας πάνω στο δάπεδο του μηχανήματος και γείρετέ το προς το μέρος σας (Σχήμα 23).



Σχήμα 23

4. Κρατώντας πατημένη τη ράβδο ελέγχου παρουσίας χειριστή, τραβήξτε το κορδόνι εκκίνησης από τη λαβή του.

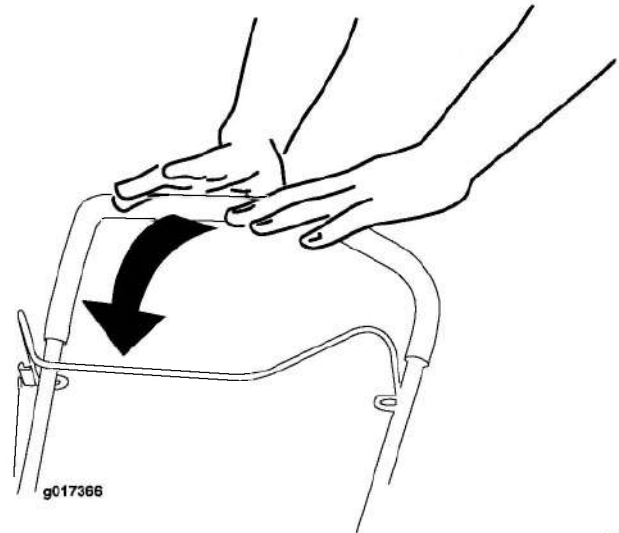
Σημείωση: Εάν το μηχάνημα δεν πάει μπρος μετά από αρκετές προσπάθειες, επικοινωνήστε με έναν εξουσιοδοτημένο αντιπρόσωπο σέρβις ή εξουσιοδοτημένο διανομέα της Toro.

Θέση του κινητήρα εκτός λειτουργίας

Περιοδικότητα εργασιών σέρβις: Πριν από κάθε χρήση ή καθημερινά

Για να σβήσει ο κινητήρας, αφήστε ελεύθερη τη ράβδο ελέγχου παρουσίας χειριστή (Σχήμα 24).

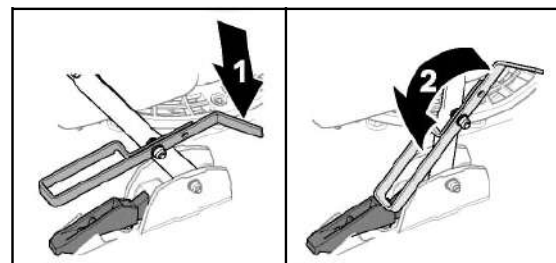
Σημαντικό: Όταν αφήνετε ελεύθερη τη ράβδο ελέγχου παρουσίας χειριστή, τόσο ο κινητήρας όσο και ο δίσκος κοπής θα πρέπει να σταματούν να λειτουργούν εντός 3 δευτερολέπτων. Σε αντίθετη περίπτωση, διακόψτε αμέσως τη χρήση του μηχανήματος και επικοινωνήστε με έναν εξουσιοδοτημένο αντιπρόσωπο σέρβις ή εξουσιοδοτημένο διανομέα της Toro.



Σχήμα 24

Στερέωση της χειρολαβής με το στόπερ ποδιού Χειρολαβή συναρμολογημένη στη χαμηλή θέση

Σημείωση: Αν έχετε συναρμολογήσει τη χειρολαβή στη χαμηλή θέση (103,4 cm), μπορείτε να χρησιμοποιείτε το στόπερ ποδιού για τη στερέωση της χειρολαβής στην κατακόρυφη θέση



Σχήμα 25

1. Περιστροφή του στόπερ ποδιού προς τα εμπρός
2. Περιστροφή του στόπερ ποδιού προς τα πίσω

- Για να απελευθερώσετε τη χειρολαβή, ανασηκώστε τη χειρολαβή και περιστρέψτε το στόπερ ποδιού προς τα εμπρός (Σχήμα 25).
- Για να στερεώσετε τη χειρολαβή, τοποθετήστε τη χειρολαβή στη θέση της και περιστρέψτε το στόπερ ποδιού προς τα πίσω.

Ρύθμιση του ύψους κοπής

⚠ ΠΡΟΕΙΔΟΠΟΙΗΣΗ

Κατά τη ρύθμιση του ύψους κοπής ενδέχεται να έρθετε σε επαφή με την κινούμενη λεπίδα, με αποτέλεσμα σοβαρό τραυματισμό.

- Σβήστε τον κινητήρα και περιμένετε να ακινητοποιηθούν όλα τα κινούμενα μέρη.
- Κατά τον χειρισμό της λεπίδας να φοράτε γάντια προστασίας κοπής.

⚠ ΠΡΟΣΟΧΗ

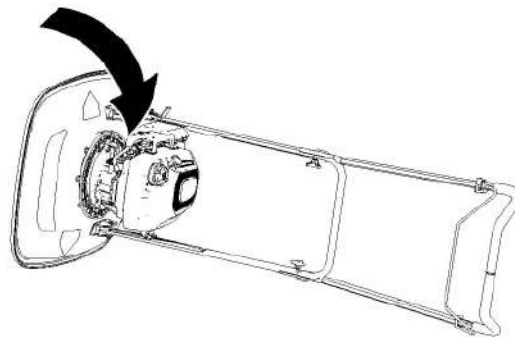
Εάν ο κινητήρας βρισκόταν σε λειτουργία, ο σιγαστήρας θα έχει υψηλή θερμοκρασία και μπορεί να σας προκαλέσει σοβαρά εγκαύματα.

Μην πλησιάζετε τον σιγαστήρα όταν έχει υψηλή θερμοκρασία.

Αφαίρεση της λεπίδας

1. Κλείστε τον διακόπτη καυσίμου· ανατρέξτε στην ενότητα [Διακόπτης καυσίμου](#) (σελίδα 12).
2. Αποσυνδέστε το καλώδιο του μπουζί.
3. Γυρίστε το μηχανήμα στο πλάι, με τον δείκτη στάθμης κατεβασμένο.

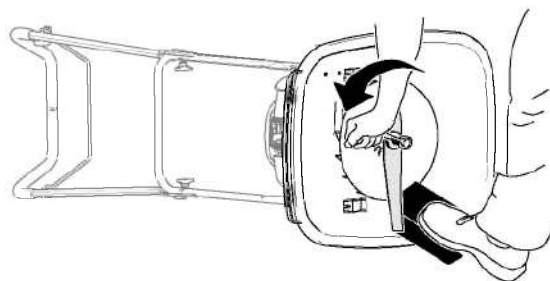
Σημαντικό: Γυρίζετε πάντα το μηχανήμα στο πλάι με τον δείκτη στάθμης παράλληλα προς το έδαφος. Εάν γείρετε το μηχανήμα προς άλλη κατεύθυνση, το συγκρότημα των βαλβίδων μπορεί να γεμίσει λάδι και να χρειαστούν τουλάχιστον 30 λεπτά για να αποστραγγιστεί.



Σχήμα 26

g364720

4. Χρησιμοποιήστε έναν ξύλινο τάκο για να κρατήσετε τη λεπίδα σταθερή (Σχήμα 27).



Σχήμα 27

g364888

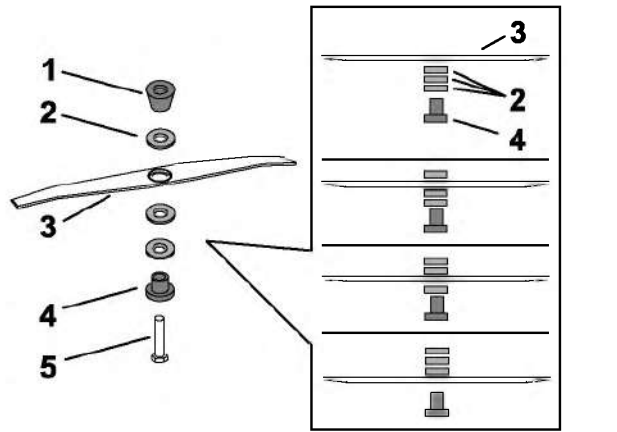
5. Χρησιμοποιήστε το κλειδί που παρέχεται μαζί με το μηχανήμα για να αφαιρέσετε τη λεπίδα περιστρέφοντας το μπουλόνι αριστερόστροφα (Σχήμα 27).

Σημαντικό: Κατά την αφαίρεση της λεπίδας να φοράτε γυαλιά ασφαλείας και γάντια προστασίας κοπής.

Τοποθέτηση των αποστατών λεπίδας

Αλλάξτε τη θέση των αποστατών για να ρυθμίσετε το ύψος κοπής, όπως φαίνεται στο [Σχήμα 28](#).

Σημείωση: Κάθε αποστάτης αλλάζει το ύψος κοπής της λεπίδας κατά 6,3 mm.



Σχήμα 28

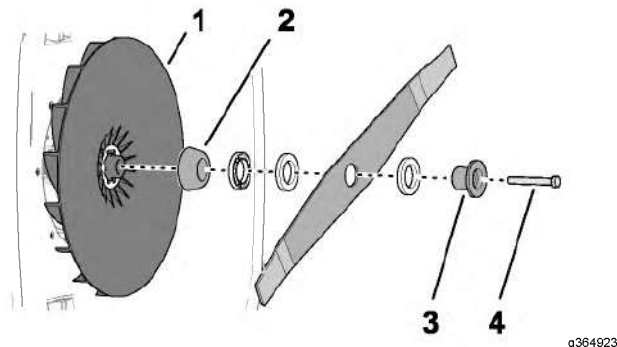
g364990

- | | |
|----------------------|-------------|
| 1. Κωνικός αποστάτης | 4. Βάση |
| 2. Αποστάτες | 5. Μπουλόνι |
| 3. Λεπίδα | |

Τοποθέτηση της λεπίδας

1. Ευθυγραμμίστε τα κυρτά άκρα της λεπίδας ως προς το δάπεδο του χλοοκοπτικού και συναρμολογήστε τη βάση, τη λεπίδα, τους αποστάτες και τον κωνικό αποστάτη στη φτερωτή χρησιμοποιώντας το μπουλόνι.

Σημαντικό: Ο κωνικός αποστάτης θα πρέπει να βρίσκεται πάντοτε ακριβώς κάτω από τη φτερωτή και η βάση κάτω από την κεφαλή του μπουλονιού.



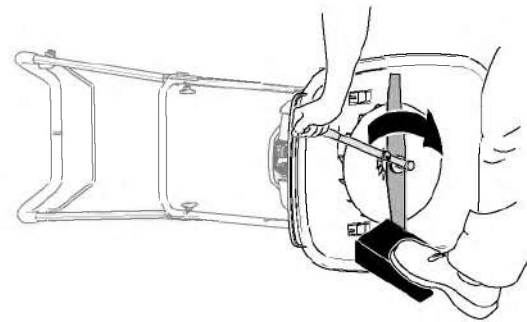
Σχήμα 29

g364923

- | | |
|----------------------|-------------|
| 1. Φτερωτή | 3. Βάση |
| 2. Κωνικός αποστάτης | 4. Μπουλόνι |

2. Σφίξτε το μπουλόνι της λεπίδας με ροπή 25 N·m.

Σημείωση: Ένα μπουλόνι που σφίγγεται με ροπή 25 N·m είναι πολύ σφιχτό. Κρατώντας τη λεπίδα κοπής σταθερή με έναν ξύλινο τάκο, ρίξτε όλο το βάρος σας στο ροπόκλειδο και σφίξτε καλά το μπουλόνι.



Σχήμα 30

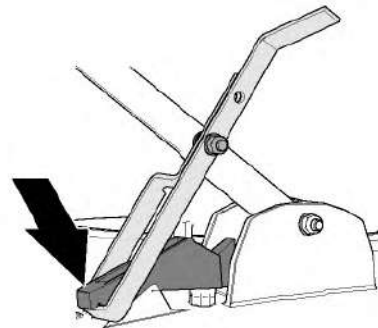
g364889

3. Επαναφέρετε το μηχάνημα στην όρθια θέση, συνδέστε το καλώδιο του μπουζί και ανοίξτε τον διακόπτη καυσίμου.

Συμβουλές για το χειρισμό

Γενικές συμβουλές σχετικά με την κοπή

- Τοποθετήστε τη «στεφάνη» του στόπερ ποδιού κάτω από την εγκοπή του βραχίονα του αναστολέα για να βελτιώσετε τον χειρισμό του μηχανήματος.



Σχήμα 31

g367278

- Επιθεωρήστε τον χώρο όπου πρόκειται να χρησιμοποιήσετε το μηχάνημα και απομακρύνετε όλα τα αντικείμενα που θα μπορούσε να εκτοξεύσει το μηχάνημα.
- Αποφύγετε την πρόσκρουση σταθερών αντικειμένων με τη λεπίδα. Μην περνάτε ποτέ σκοπίμως το μηχάνημα πάνω από κάποιο αντικείμενο.
- Εάν το μηχάνημα κτυπήσει κάποιο αντικείμενο ή εάν παρατηρήσετε κραδασμούς, σβήστε αμέσως τον κινητήρα, αποσυνδέστε το καλώδιο του μπουζί και εξετάστε το μηχάνημα για τυχόν ζημιές.
- Για βέλτιστη απόδοση, πριν από την έναρξη της περιόδου κοπής βεβαιωθείτε ότι η λεπίδα είναι κοφτερή.

- Αν η λεπίδα έχει υποστεί φθορά ή ζημιά, αντικαταστήστε τη με ανταλλακτική λεπίδα Toro.
- Αν ακονίσετε τη λεπίδα, βεβαιωθείτε ότι το μήκος της μετά το ακόνισμα θα είναι το ίδιο με το μήκος μιας καινούριας λεπίδας.

Κοπή γρασιδιού

- Κόβετε μόνο περίπου το ένα τρίτο του ύψους του γρασιδιού κάθε φορά. Μην κόβετε το γρασίδι σε ύψος χαμηλότερο από 30 mm (όσο δηλ. η υψηλότερη ρύθμιση), παρά μόνο αν το γρασίδι είναι αραιό ή κατά τους όψιμους φθινοπωρινούς μήνες κατά τους οποίους η ανάπτυξη του αρχίζει να επιβραδύνεται εάν χρειάζεται: ανατρέξτε στην ενότητα [Ρύθμιση του ύψους κοπής \(σελίδα 17\)](#).
- Μην κόβετε γρασίδι με ύψος άνω των 15 cm, γιατί το μηχάνημα μπορεί να βουλώσει ή να προκληθεί ρετάρισμα του κινητήρα.
- Τα υγρά χόρτα ή φύλλα έχουν την τάση να συσσωματώνονται και μπορεί να βουλώσουν το μηχάνημα ή να προκαλέσουν ρετάρισμα του κινητήρα. Πραγματοποιείτε κοπή μόνο σε στεγνό χώρο αν είναι δυνατόν.

⚠ ΠΡΟΕΙΔΟΠΟΙΗΣΗ

Το βρεγμένο χορτάρι και τα βρεγμένα φύλλα μπορούν να οδηγήσουν σε σοβαρό τραυματισμό αν γλιστρήσετε και έρθετε σε επαφή με τη λεπίδα.

Πραγματοποιείτε κοπή μόνο σε στεγνό χώρο αν είναι δυνατόν.

- Έχετε το νου σας για ενδεχόμενο πυρκαγιάς σε πολύ ξηρές συνθήκες, τηρείτε όλες τις τοπικές προειδοποιήσεις κινδύνου πυρκαγιάς και διατηρείτε το μηχάνημα καθαρό από ξερά χόρτα και φύλλα.
- Εάν η τελική εμφάνιση του γκαζόν δεν είναι ικανοποιητική, δοκιμάστε 1 ή περισσότερα από τα εξής:
 - Ελέγξτε τη μονάδα κοπής ή/και αντικαταστήστε τη λεπίδα.
 - Κινηθείτε με πιο αργό ρυθμό κατά την κοπή.
 - Αυξήστε το ύψος κοπής του μηχανήματος.
 - Κόβετε το γρασίδι πιο συχνά.
 - Φροντίστε να υπάρχει αλληλοεπικάλυψη στις σειρές κομμένου χόρτου αντί να περνάτε μια ολόκληρη σειρά κάθε φορά.

Κοπή φύλλων

- Αφού κόψετε το γκαζόν, βεβαιωθείτε ότι είναι ορατό το μισό γρασίδι μέσα από τα κομμένα φύλλα που το καλύπτουν. Μπορεί να χρειαστεί να περάσετε τα φύλλα αρκετές φορές με το μηχάνημα.

- Η κοπή γρασιδιού με ύψος άνω των 15 cm δεν συνιστάται. Εάν τα κομμένα φύλλα σχηματίζουν πολύ παχύ στρώμα, το μηχάνημα μπορεί να βουλώσει και να προκληθεί ρετάρισμα του κινητήρα.
- Επιβραδύνετε τον ρυθμό κοπής αν το μηχάνημα δεν κόβει τα φύλλα αρκετά ψιλά.

Μετά τη λειτουργία

Ασφάλεια μετά τη λειτουργία

Γενικές πληροφορίες ασφαλείας

- Σβήστε τον κινητήρα, αφαιρέστε το κλειδί (αν διατίθεται) και περιμένετε να ακινητοποιηθούν όλα τα κινούμενα μέρη προτού απομακρυνθείτε από τη θέση χειριστή. Πριν προβείτε σε ρύθμιση, σέρβις, καθαρισμό ή αποθήκευση του μηχανήματος, αφήστε το μηχάνημα να κρυώσει.
- Καθαρίστε τα χόρτα και τα ξένα υλικά από το μηχάνημα, για να αποτρέψετε τον κίνδυνο πυρκαγιάς. Αν έχει χυθεί λάδι ή καύσιμο, καθαρίστε το.
- Μην αποθηκεύετε ποτέ το μηχάνημα ή τα δοχεία καυσίμων σε χώρους με γυμνές φλόγες, σπινθήρες ή φλόγα-πιλότο (π.χ. σε καυστήρα, λέβητα ή άλλες συσκευές).

Ασφάλεια μεταφοράς

- Στερεώστε καλά το μηχάνημα.
- Να είστε προσεκτικοί κατά τη φορτοεκφόρτωση του μηχανήματος.

Καθαρισμός του μηχανήματος

Περιοδικότητα εργασιών σέρβις: Μετά από κάθε χρήση

⚠ ΠΡΟΕΙΔΟΠΟΙΗΣΗ

Ενδέχεται να εκτοξευτούν υλικά από την κάτω πλευρά του περιβλήματος του μηχανήματος.

- Χρησιμοποιείτε προστατευτικά για τα μάτια.
- Σταθείτε στη θέση χειριστή (πίσω από τη χειρολαβή).
- Μην επιτρέπετε την παρουσία άλλων ατόμων στον χώρο.

1. Γυρίστε το μηχάνημα στο πλάι, με τον δείκτη στάθμης κατεβασμένο.

Σημαντικό: Γυρίζετε πάντα το μηχάνημα στο πλάι με τον δείκτη στάθμης παράλληλα προς το έδαφος. Εάν γείρετε το μηχάνημα προς άλλη κατεύθυνση, το συγκρότημα των βαλβίδων μπορεί να γεμίσει λάδι και να χρειαστούν τουλάχιστον 30 λεπτά για να αποστραγγιστεί.

2. Χρησιμοποιήστε βούρτσα ή πετρεσμένο αέρα για να απομακρύνετε χόρτα και ξένα υλικά από το προστατευτικό της εξάτμισης, την επάνω καλύπτρα και τα πλαϊνά της πλατφόρμας.
3. Καθαρίζετε το σύστημα ψύξης: απομακρύνετε κομμένα χόρτα, χώματα ή άλλα ξένα υλικά από τα πτερύγια ψύξης του κινητήρα και την κορδονιέρα.

Σημείωση: Καθαρίζετε το σύστημα ψύξης πιο συχνά σε περιβάλλον με πολλά χώματα και άγανα.

Συντήρηση

Συνιστώμενο χρονοδιάγραμμα συντήρησης

Περιοδικότητα εργασιών συντήρησης	Διαδικασία συντήρησης
Μετά τις πρώτες 5 ώρες	<ul style="list-style-type: none">• Αλλάξτε το λάδι κινητήρα.
Πριν από κάθε χρήση ή καθημερινά	<ul style="list-style-type: none">• Βεβαιωθείτε ότι ο κινητήρας σβήνει εντός 3 δευτερολέπτων από τη στιγμή που αφήνετε ελεύθερη τη ράβδο ελέγχου παρουσίας χειριστή.• Ελέγξτε τη στάθμη του λαδιού κινητήρα.• Ελέγξτε τη λεπίδα του μηχανήματος για ενδείξεις φθοράς ή ζημιάς. Εάν η λεπίδα έχει υποστεί ζημιά ή έχει ραγίσει, αντικαταστήστε την αμέσως.
Μετά από κάθε χρήση	<ul style="list-style-type: none">• Καθαρίστε ολόκληρο το μηχάνημα από κομμένα χόρτα και άλλες ακαθαρσίες.
ΣΚάθε 25 ώρες	<ul style="list-style-type: none">• Αλλάξτε το λάδι κινητήρα.
Κάθε 100 ώρες	<ul style="list-style-type: none">• Ελέγξτε το μπουζί και αντικαταστήστε το, αν είναι απαραίτητο.
Κάθε χρόνο	<ul style="list-style-type: none">• Αντικαθιστάτε το φίλτρο αέρα (συχνότερα σε περιβάλλον ιδιαίτερα αυξημένης σκόνης).• Αντικαταστήστε ή ακονίστε τη λεπίδα (ανά πιο τακτά διαστήματα εάν η λάμα στομώνει γρήγορα).

Ασφάλεια συντήρησης

- Σβήστε τον κινητήρα, αφαιρέστε το κλειδί (αν διατίθεται) και περιμένετε να ακινητοποιηθούν όλα τα κινούμενα μέρη προτού απομακρυνθείτε από τη θέση χειριστή. Πριν προβείτε σε ρύθμιση, σέρβις, καθαρισμό ή αποθήκευση του μηχανήματος, αφήστε το μηχάνημα να κρυώσει.
- Αποσυνδέστε το καλώδιο του μπουζί προτού εκτελέσετε οποιαδήποτε εργασία συντήρησης.
- Κατά το σέρβις του μηχανήματος, φοράτε γάντια και προστατευτικά για τα μάτια.
- Επιθεωρείτε το μηχάνημα τακτικά και αντικαταστήστε κάθε εξάρτημα που έχει φθαρεί ή υποστεί ζημιά. Μην αντικαθιστάτε τα μέσα κοπής με άλλα μεταλλικά αντικείμενα. Να χρησιμοποιείτε μόνο στοιχεία κοπής που είναι κατάλληλα για χρήση στην ταχύτητα λειτουργίας του μηχανήματος.
- Μην πειράζετε ποτέ τις διατάξεις ασφαλείας. Ελέγχετε τακτικά αν λειτουργούν σωστά.
- Το αναποδογύρισμα του μηχανήματος ενδέχεται να οδηγήσει σε διαρροή καυσίμου. Το καύσιμο είναι εύφλεκτο και εκρηκτικό και μπορεί να οδηγήσει σε τραυματισμό. Αφήστε τον κινητήρα σε λειτουργία μέχρι να τελειώσει το καύσιμο ή αποστραγγίστε το καύσιμο με χειροκίνητη αντλία· μην αποστραγγίζετε ποτέ το καύσιμο με αυτοσχέδια αντλία.
- Βεβαιωθείτε ότι όλα τα εξαρτήματα σύνδεσης είναι πάντοτε καλά σφιγμένα ώστε το μηχάνημα να λειτουργεί με ασφάλεια.

- Μην αλλάζετε τη ρύθμιση του ρυθμιστή στροφών του κινητήρα και μην αυξάνετε υπερβολικά τις στροφές του κινητήρα.
- Για να εξασφαλίσετε τις μέγιστες δυνατές επιδόσεις του μηχανήματος, χρησιμοποιείτε μόνο γνήσια ανταλλακτικά και εξαρτήματα Toro. Τα ανταλλακτικά και τα εξαρτήματα άλλων κατασκευαστών ενδέχεται να αποβούν επικίνδυνα και η χρήση τους να ακυρώσει την εγγύηση του προϊόντος σας.

Προετοιμασία για συντήρηση

⚠ ΠΡΟΕΙΔΟΠΟΪΗΣΗ

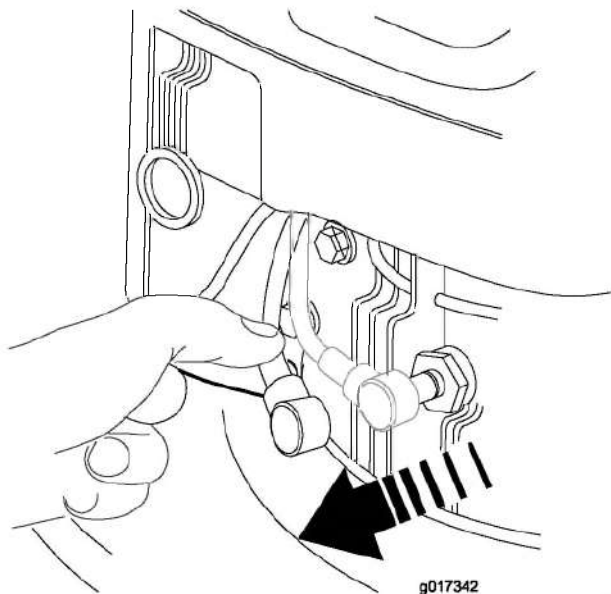
Το αναποδογύρισμα του μηχανήματος ενδέχεται να οδηγήσει σε διαρροή καυσίμου. Το καύσιμο είναι εύφλεκτο, εκρηκτικό και μπορεί να οδηγήσει σε τραυματισμό.

Αφήστε τον κινητήρα σε λειτουργία μέχρι να τελειώσει το καύσιμο ή αποστραγγίστε το καύσιμο με χειροκίνητη αντλία· μην αποστραγγίζετε ποτέ το καύσιμο με αυτοσχέδια αντλία.

Σημαντικό: Γυρίζετε πάντα το μηχάνημα στο πλάι με τον δείκτη στάθμης παράλληλα προς το έδαφος. Εάν γείρετε το μηχάνημα με τον δείκτη στάθμης κάθετα προς το έδαφος, το

συγκρότημα των βαλβίδων μπορεί να γεμίσει λάδι και να χρειαστούν τουλάχιστον 30 λεπτά για να αποστραγγιστεί.

1. Σβήστε τον κινητήρα και περιμένετε να ακινητοποιηθούν όλα τα κινούμενα μέρη.
2. Μετακινήστε το μηχάνημα σε επίπεδη επιφάνεια.
3. Αποσυνδέστε το καλώδιο του μπουζί (Σχήμα 32).



Σχήμα 32

g017342

4. Κλείστε τον διακόπτη καυσίμου· ανατρέξτε στην ενότητα **Διακόπτης καυσίμου** (σελίδα 15).

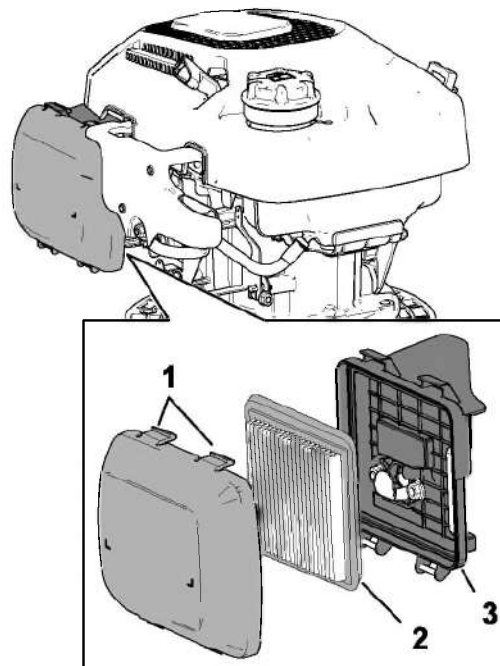
Σημαντικό: Εάν επισκευάζετε το μηχάνημα, αδειάστε το ρεζερβουάρ καυσίμου.

5. Αφού ολοκληρώσετε τις εργασίες συντήρησης, ανοίξτε τον διακόπτη καυσίμου και συνδέστε το καλώδιο στο μπουζί.

Αντικατάσταση του φίλτρου αέρα

Περιοδικότητα εργασιών σέρβις: Κάθε χρόνο

1. Πιέστε τις γλωττίδες ασφάλισης που βρίσκονται στο πάνω μέρος του καλύμματος του φίλτρου αέρα (Σχήμα 33).



Σχήμα 33

g364771

1. Γλωττίδες ασφάλισης (κάλυμμα φίλτρου αέρα)
2. Στοιχείο φίλτρου αέρα
3. Βάση φίλτρου αέρα

2. Αφαιρέστε το κάλυμμα.
 3. Αφαιρέστε το στοιχείο φίλτρου αέρα (Σχήμα 33).
 4. Ελέγξτε το χάρτινο φίλτρο αέρα.
 - A. Εάν το φίλτρο είναι φθαρμένο ή έχει διαβραχεί με λάδι ή καύσιμο και είναι υπερβολικά λερωμένο, αντικαταστήστε το.
 - B. Αν το φίλτρο είναι λερωμένο, χτυπήστε το αρκετές φορές σε σκληρή επιφάνεια ή φυσήξτε το με πεπιεσμένο αέρα πίεσης κάτω των 2,07 bar από την πλευρά του φίλτρου που κοιτά τον κινητήρα.
- Σημείωση:** Μην επιχειρείτε να καθαρίσετε τις βρωμιές με βούρτσα. Με το βούρτσισμα οι βρωμιές εισχωρούν στις ίνες του φίλτρου.
5. Καθαρίστε τη βάση και το κάλυμμα του φίλτρου αέρα με υγρό πανί. **Κατά τον καθαρισμό, προσέξτε να μην εισχωρήσουν βρομιές στον αεραγωγό.**
 6. Τοποθετήστε το φίλτρο στη βάση φίλτρου.
 7. Τοποθετήστε το κάλυμμα.

Προδιαγραφές λαδιού κινητήρα

Ταξινόμηση απόδοσης API: SJ ή υψηλότερη

Ιξώδες λαδιού: 10W-30

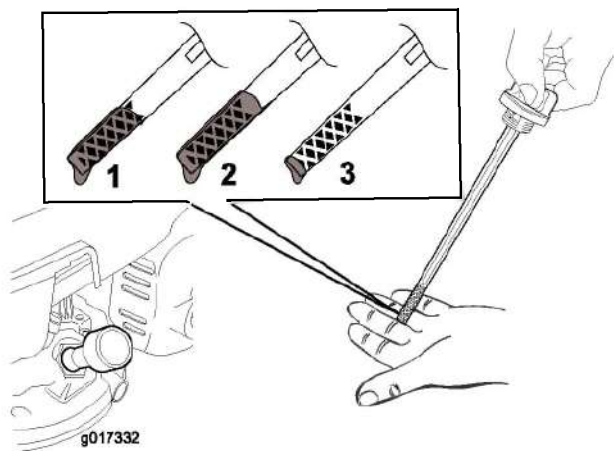
Έλεγχος στάθμης λαδιού κινητήρα

Περιοδικότητα εργασιών σέρβις: Πριν από κάθε χρήση ή καθημερινά

1. Προετοιμάστε το μηχάνημα για συντήρηση· ανατρέξτε στην ενότητα **Προετοιμασία για συντήρηση (σελίδα 21)**.
2. Αφαιρέστε τον δείκτη στάθμης από το στόμιο πλήρωσης και σκουπίστε τον με ένα καθαρό πανί.
3. Εισάγετε τον δείκτη στάθμης λαδιού στο στόμιο πλήρωσης λαδιού και, στη συνέχεια, αφαιρέστε τον δείκτη στάθμης λαδιού.

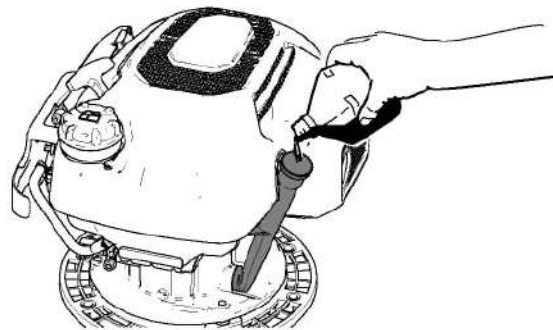
Σημαντικό: Μην «βιδώνετε» τον δείκτη στάθμης λαδιού στο στόμιο πλήρωσης λαδιού.

4. Ελέγξτε τη στάθμη του λαδιού πάνω στον δείκτη.



Σχήμα 34

1. Η στάθμη λαδιού είναι η μέγιστη συνιστώμενη.
 2. Η στάθμη λαδιού είναι πολύ υψηλή – αφαιρέστε λάδι από τον στροφαλοθάλαμο.
 3. Η στάθμη λαδιού είναι πολύ χαμηλή – συμπληρώστε λάδι στον στροφαλοθάλαμο.
-
5. Εάν η στάθμη λαδιού είναι κοντά ή κάτω από το όριο χαμηλότερης στάθμης (Σχήμα 34), προσθέστε αργά το προβλεπόμενο λάδι στο στόμιο πλήρωσης (Σχήμα 35) και περιμένετε 3 λεπτά.



Σχήμα 35

6. Σκουπίστε τον δείκτη στάθμης λαδιού με ένα καθαρό πανί και επαναλάβετε τα βήματα 3 έως 5 μέχρι η στάθμη του λαδιού να φτάσει στο όριο υψηλότερης στάθμης.
7. Εισάγετε τον δείκτη στάθμης λαδιού στο στόμιο πλήρωσης λαδιού και σφίξτε τον καλά με το χέρι.

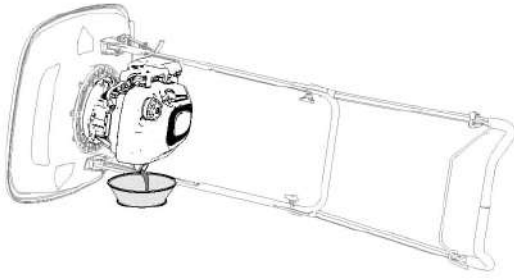
Αλλαγή λαδιού κινητήρα

Περιοδικότητα εργασιών σέρβις: Μετά τις πρώτες 5 ώρες

Σκάθε 25 ώρες

Αποστράγγιση του λαδιού κινητήρα

1. Εάν ο κινητήρας είναι κρύος, αφήστε τον σε λειτουργία για 1 με 2 λεπτά για να ζεσταθεί το λάδι.
2. Βεβαιωθείτε ότι το ρεζερβουάρ καυσίμου είναι εντελώς ή σχεδόν άδειο, ώστε να μην χυθούν καύσιμα όταν γυρίσετε το μηχάνημα στο πλάι.
3. Προετοιμάστε το μηχάνημα για συντήρηση· ανατρέξτε στην ενότητα **Προετοιμασία για συντήρηση (σελίδα 21)**.
4. Αφαιρέστε τον δείκτη στάθμης από το στόμιο πλήρωσης και σκουπίστε τον με ένα καθαρό πανί.
5. Τοποθετήστε ένα δοχείο συλλογής στο έδαφος δίπλα από το δάπεδο του χλοοκοπτικού στην πλευρά του μηχανήματος στην οποία βρίσκεται το στόμιο πλήρωσης λαδιού (Σχήμα 35).



Σχήμα 36

g364772

6. Γυρίστε το μηχάνημα στο πλάι με το στόμιο πλήρωσης λαδιού προς τα κάτω για να αποστραγγίσετε το λάδι διαμέσου του στόμιου.

Σημαντικό: Γυρίζετε πάντα το μηχάνημα στο πλάι με τον δείκτη στάθμης παράλληλα προς το έδαφος. Εάν γείρετε το μηχάνημα προς άλλη κατεύθυνση το συγκρότημα των βαλβίδων μπορεί να γεμίσει λάδι και να χρειαστούν τουλάχιστον 30 λεπτά για να αποστραγγιστεί.

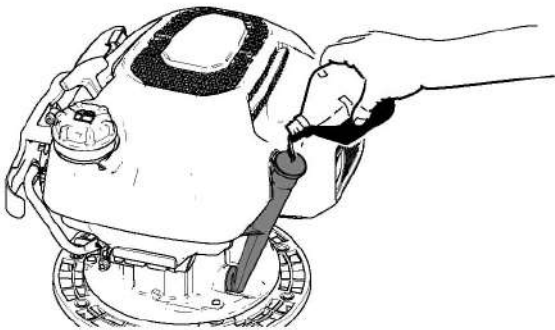
7. Επαναφέρετε το μηχάνημα στη θέση λειτουργίας.
8. Αν χυθεί λάδι στο μηχάνημα, καθαρίστε το.

Σημείωση: Απορρίψτε κατάλληλα το μεταχειρισμένο λάδι σε τοπικό κέντρο ανακύκλωσης.

Προσθήκη λαδιού στον κινητήρα

Χωρητικότητα λαδιού: 0,40 L

1. Προσθέστε αργά το προβλεπόμενο λάδι στο στόμιο πλήρωσης (Σχήμα 35) και περιμένετε 3 λεπτά.



Σχήμα 37

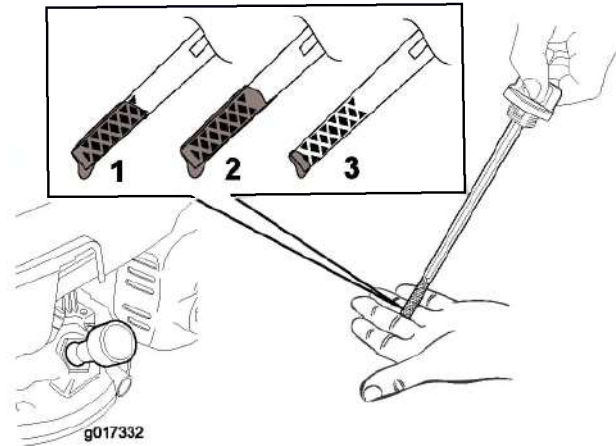
g364716

2. Εισάγετε τον δείκτη στάθμης λαδιού στο στόμιο πλήρωσης λαδιού και, στη συνέχεια, αφαιρέστε τον δείκτη στάθμης λαδιού.

Σημαντικό: Μην «βιδώνετε» τον δείκτη στάθμης λαδιού στο στόμιο πλήρωσης λαδιού.

3. Ελέγξτε τη στάθμη του λαδιού πάνω στον δείκτη (Σχήμα 38).

Σημείωση: Εάν υπερπληρώσετε τον κινητήρα με λάδι, αποστραγγίστε την επιπλέον ποσότητα λαδιού: ανατρέξτε στην ενότητα **Αποστράγγιση του λαδιού κινητήρα** (σελίδα 23).



Σχήμα 38

g017332

1. Η στάθμη λαδιού είναι η μέγιστη συνιστώμενη.
2. Η στάθμη λαδιού είναι πολύ υψηλή – αφαιρέστε λάδι από τον στροφαλοθάλαμο.
3. Η στάθμη λαδιού είναι πολύ χαμηλή – συμπληρώστε λάδι στον στροφαλοθάλαμο.

4. Εάν η στάθμη λαδιού είναι κάτω από το όριο υψηλότερης στάθμης, σκουπίστε τον δείκτη στάθμης λαδιού με ένα καθαρό πανί και επαναλάβετε τα βήματα 1 έως 3 μέχρι η στάθμη του λαδιού να φτάσει στο όριο υψηλότερης στάθμης.
5. Εισάγετε τον δείκτη στάθμης λαδιού στο στόμιο πλήρωσης λαδιού και σφίξτε τον καλά με το χέρι.

Σέρβις του μπουζί

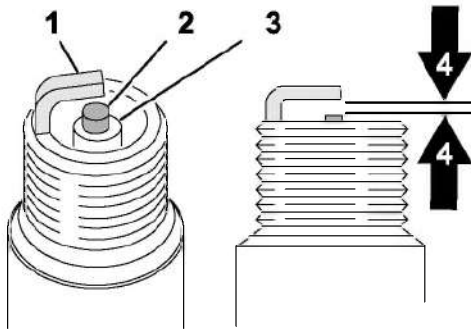
Περιοδικότητα εργασιών σέρβις: Κάθε 100 ώρες

Προδιαγραφή μπουζί: Champion RN9YC ή αντίστοιχο.

1. Προετοιμάστε το μηχάνημα για συντήρηση: ανατρέξτε στην ενότητα **Προετοιμασία για συντήρηση** (σελίδα 21).
2. Καθαρίστε τον χώρο γύρω από το μπουζί.
3. Αφαιρέστε το μπουζί από την κυλινδροκεφαλή.

Σημαντικό: Αντικαταστήστε το μπουζί αν έχει φθαρεί, έχει υποστεί ζημιά ή είναι λερωμένο. Μην καθαρίζετε τα ηλεκτρόδια διότι, αν εισέλθουν ακαθαρσίες στον κύλινδρο, μπορεί να προκληθεί βλάβη στον κινητήρα.

4. Ρυθμίστε το διάκενο αέρα (Σχήμα 39) ανάμεσα στο κεντρικό ηλεκτρόδιο και το πλευρικό ηλεκτρόδιο στα 0,76 mm (0,03").



Σχήμα 39

g326888

- | | |
|---------------------------------|-----------------------------------|
| 1. Μόνωση κεντρικού ηλεκτροδίου | 3. Μόνωση |
| 2. Πλευρικό ηλεκτρόδιο | 4. Διάκενο αέρα – 0,76 mm (0,03") |

5. Τοποθετήστε το μπουζί και τη φλάντζα.
6. Σφίξτε το μπουζί με ροπή 20 N·m.
7. Συνδέστε το καλώδιο στο μπουζί.

Συντήρηση της Λεπίδας

⚠ ΠΡΟΕΙΔΟΠΟΪΗΣΗ

Η λεπίδα είναι κοφτερή. Η επαφή με τη λεπίδα μπορεί να έχει ως αποτέλεσμα την πρόκληση σοβαρών σωματικών βλαβών.

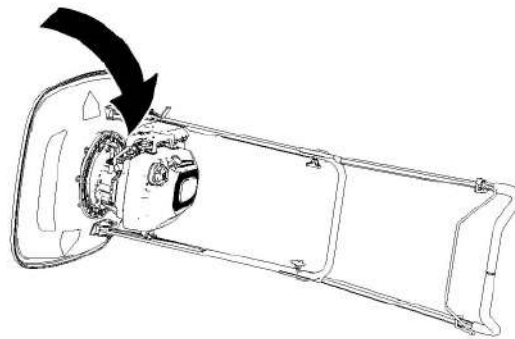
- Αποσυνδέστε το καλώδιο του μπουζί.
- Κατά την επισκευή της λεπίδας να φοράτε γάντια προστασίας κοπής.

Έλεγχος της Λεπίδας

Περιοδικότητα εργασιών σέρβις: Πριν από κάθε χρήση ή καθημερινά. Εάν η λεπίδα έχει υποστεί ζημιά ή έχει ραγίσει, αντικαταστήστε την αμέσως.

1. Προετοιμάστε το μηχάνημα για συντήρηση: ανατρέξτε στην ενότητα [Προετοιμασία για συντήρηση \(σελίδα 21\)](#).
2. Γυρίστε το μηχάνημα στο πλάι με το στόμιο πλήρωσης καυσίμου προς τα κάτω.

Σημαντικό: Γυρίζετε πάντα το μηχάνημα στο πλάι με τον δείκτη στάθμης παράλληλα προς το έδαφος. Εάν γείρετε το μηχάνημα προς άλλη κατεύθυνση, το συγκρότημα των βαλβίδων μπορεί να γεμίσει λάδι και να χρειαστούν τουλάχιστον 30 λεπτά για να αποστραγγιστεί.



Σχήμα 40

g364720

3. Ελέγξτε τη λεπίδα του μηχανήματος για ενδείξεις φθοράς ή ζημιάς.
 - Εάν η λεπίδα έχει φθαρεί ή ραγίσει, αφαιρέστε και αντικαταστήστε την αμέσως.
 - Αν η λάμα έχει στομώσει ή υποστεί μικροφθορές, αφαιρέστε την και ακονίστε ή αντικαταστήστε την.
4. Επαναφέρετε το μηχάνημα στην όρθια θέση.

Αντικατάσταση της Λεπίδας

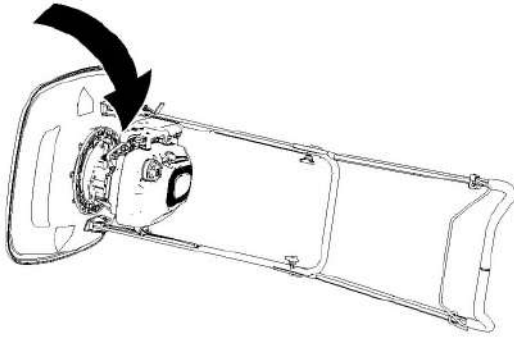
Περιοδικότητα εργασιών σέρβις: Κάθε χρόνο

Σημαντικό: Για την τοποθέτηση της λεπίδας θα χρειαστείτε ροπόκλειδο. Εάν δεν διαθέτετε ροπόκλειδο ή, γενικότερα, αν προτιμάτε να εκτελέσει κάποιος άλλος αυτή τη διαδικασία, επικοινωνήστε με έναν εξουσιοδοτημένο διανομέα της Toro ή εξουσιοδοτημένο αντιπρόσωπο σέρβις.

Αφαίρεση της Λεπίδας

1. Προετοιμάστε το μηχάνημα για συντήρηση: ανατρέξτε στην ενότητα [Προετοιμασία για συντήρηση \(σελίδα 21\)](#).
2. Γυρίστε το μηχάνημα στο πλάι με το στόμιο πλήρωσης καυσίμου προς τα κάτω.

Σημαντικό: Γυρίζετε πάντα το μηχάνημα στο πλάι με τον δείκτη στάθμης παράλληλα προς το έδαφος. Εάν γείρετε το μηχάνημα προς άλλη κατεύθυνση, το συγκρότημα των βαλβίδων μπορεί να γεμίσει λάδι και να χρειαστούν τουλάχιστον 30 λεπτά για να αποστραγγιστεί.



Σχήμα 41

g364720

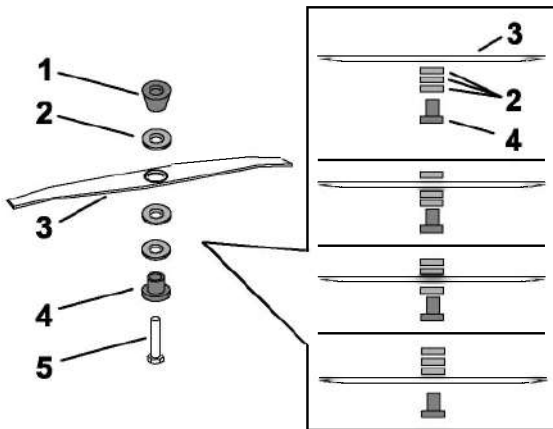
Σημαντικό: Κατά την αφαίρεση της λεπίδας να φοράτε γυαλιά ασφαλείας και γάντια προστασίας κοπής.

Τοποθέτηση της λεπίδας

1. Ευθυγραμμίστε τα κυρτά άκρα της λεπίδας ως προς το δάπεδο του χλοοκοπτικού και συναρμολογήστε τη βάση, τη λεπίδα, τους αποστάτες και τον κωνικό αποστάτη στη φτερωτή χρησιμοποιώντας το μπουλόνι.

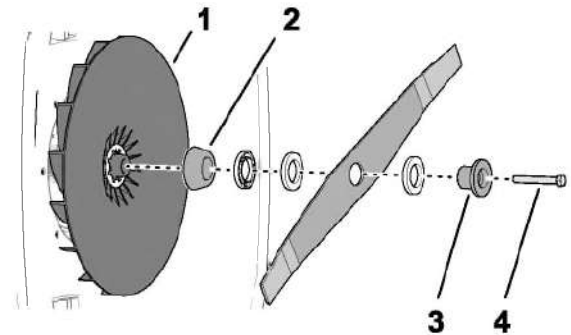
Σημαντικό: Ο κωνικός αποστάτης θα πρέπει να βρίσκεται πάντοτε ακριβώς κάτω από τη φτερωτή και η βάση κάτω από την κεφαλή του μπουλονιού.

3. Σημειώστε τη θέση των αποστατών.



Σχήμα 42

g364990



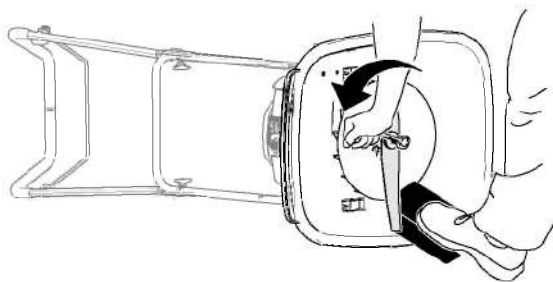
Σχήμα 44

g364923

1. Κωνικός αποστάτης
2. Αποστάτες
3. Λεπίδα
4. Βάση
5. Μπουλόνι

1. Φτερωτή
2. Κωνικός αποστάτης
3. Βάση
4. Μπουλόνι

4. Χρησιμοποιήστε έναν ξύλινο τάκο για να κρατήσετε τη λεπίδα σταθερή (Σχήμα 43).

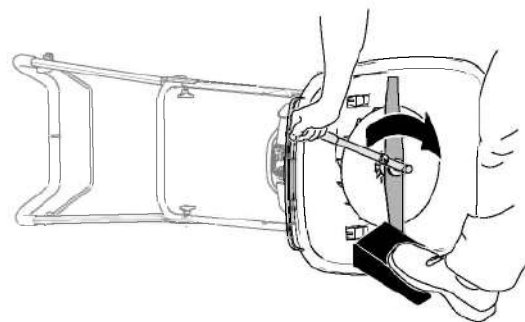


Σχήμα 43

g364888

2. Σφίξτε το μπουλόνι της λεπίδας με ροπή 25 N·m.

Σημείωση: Ένα μπουλόνι που σφίγγεται με ροπή 25 N·m είναι πολύ σφιχτό. Κρατώντας τη λεπίδα κοπής σταθερή με έναν ξύλινο τάκο, ρίξτε όλο το βάρος σας στο ροποκλειδο και σφίξτε καλά το μπουλόνι.



Σχήμα 45

g364889

5. Χρησιμοποιήστε το κλειδί που παρέχεται μαζί με το μηχάνημα για να αφαιρέσετε τη λεπίδα περιστρέφοντας το μπουλόνι της λεπίδας αριστερόστροφα (Σχήμα 42).

3. Επαναφέρετε το μηχάνημα στην όρθια θέση.

Αποθήκευση

Ασφάλεια αποθήκευσης

- Σβήστε τον κινητήρα, αφαιρέστε το κλειδί (αν διατίθεται) και περιμένετε να ακινητοποιηθούν όλα τα κινούμενα μέρη προτού απομακρυνθείτε από τη θέση χειριστή. Πριν προβείτε σε ρύθμιση, σέρβις, καθαρισμό ή αποθήκευση του μηχανήματος, αφήστε το μηχάνημα να κρυώσει.
- Αφήστε τον κινητήρα να κρυώσει προτού αποθηκεύσετε το μηχάνημα σε εσωτερικό χώρο.
- Αφήστε τον κινητήρα να κρυώσει προτού αποθηκεύσετε το μηχάνημα σε εσωτερικό χώρο.
- Μην αποθηκεύετε ποτέ το μηχάνημα ή τα δοχεία καυσίμων σε χώρους με γυμνές φλόγες, σπινθήρες ή φλόγα-πιλότο (π.χ. σε καυστήρα, λέβητα ή άλλες συσκευές).
- Αφαιρέστε κομμένα χόρτα, φύλλα και ξένα υλικά από τον σιγαστήρα και τον χώρο του κινητήρα για να αποτρέψετε τον κίνδυνο πυρκαγιάς.

Προετοιμασία του μηχανήματος για αποθήκευση

⚠ ΠΡΟΕΙΔΟΠΟΙΗΣΗ

Οι ατμοί του καυσίμου μπορούν να προκαλέσουν έκρηξη.

- Μην αποθηκεύετε καύσιμο για πάνω από 30 ημέρες.
- Μην αποθηκεύετε το μηχάνημα σε κλειστό χώρο κοντά σε γυμνή φλόγα.
- Αφήνετε τον κινητήρα να κρυώσει προτού το αποθηκεύσετε.

1. Κατά τον τελευταίο ανεφοδιασμό καυσίμου για το έτος, προσθέστε σταθεροποιητικό καυσίμου στο καύσιμο σύμφωνα με τις οδηγίες που αναγράφονται στην ετικέτα του προϊόντος.
2. Αφήστε το μηχάνημα σε λειτουργία μέχρι να τελειώσει το καύσιμο και να σβήσει ο κινητήρας.
3. Ξαναβάλτε μπρος τον κινητήρα και αφήστε τον σε λειτουργία μέχρι να σβήσει. Όταν δεν μπορείτε πλέον να θέσετε τον κινητήρα σε λειτουργία, το σύστημα καυσίμου είναι άδαιο.
4. Αποσυνδέστε το καλώδιο του μπουζί.
5. Αφαιρέστε το μπουζί, προσθέστε 30 ml λαδιού μέσω της υποδοχής του μπουζί και τραβήξτε

αργά και αρκετές φορές το κορδόνι εκκίνησης από τη λαβή ώστε το λάδι να κατανεμηθεί σε όλον τον κύλινδρο.

6. Τοποθετήστε το μπουζί και σφίξτε το με ροπή 20 N·m.
7. Ελέγξτε τη λεπίδα του μηχανήματος για ενδείξεις φθοράς ή ζημιάς. Αν η λάμα έχει στομώσει, ακονίστε την. Αν έχει φθαρεί, αντικαταστήστε την.
8. Σφίξτε όλα τα παξιμάδια, τα μπουλόνια και τις βίδες.
9. Αποθηκεύετε το μηχάνημα σε δροσερό, καθαρό και στεγνό χώρο.

Επίλυση προβλημάτων

Πρόβλημα	Πιθανή αιτία	Διορθωτική ενέργεια
Ο κινητήρας δεν παίρνει μπρος.	<ol style="list-style-type: none"> 1. Το καλώδιο δεν είναι συνδεδεμένο στο μπουζί. 2. Η οπή εξαερισμού της τάπας του ρεζερβουάρ έχει βουλώσει. 3. Το μπουζί έχει διαβρωθεί, λερωθεί ή το διάκενο δεν είναι σωστό. 4. Το ρεζερβουάρ καυσίμου είναι άδειο ή το σύστημα καυσίμου περιέχει πολυκαιρισμένο καύσιμο. 	<ol style="list-style-type: none"> 1. Συνδέστε το καλώδιο στο μπουζί. 2. Καθαρίστε την οπή εξαερισμού της τάπας του ρεζερβουάρ ή αντικαταστήστε την τάπα. 3. Ελέγξτε το μπουζί και ρυθμίστε το διάκενο, αν είναι απαραίτητο. Αντικαταστήστε το μπουζί, αν έχει διαβρωθεί, λερωθεί ή έχει ρωγμές. 4. Αποστραγγίστε ή/και γεμίστε το ρεζερβουάρ με φρέσκια βενζίνη. Εάν το πρόβλημα δεν επιλυθεί, επικοινωνήστε με έναν εξουσιοδοτημένο αντιπρόσωπο σέρβις ή εξουσιοδοτημένο διανομέα της Toro.
Ο κινητήρας παίρνει μπρος με δυσκολία ή παρουσιάζει απώλειες ισχύος.	<ol style="list-style-type: none"> 1. Η οπή εξαερισμού της τάπας του ρεζερβουάρ έχει βουλώσει. 2. Το στοιχείο φίλτρου αέρα είναι λερωμένο και εμποδίζει τη ροή αέρα. 3. Στην κάτω πλευρά του περιβλήματος του μηχανήματος υπάρχουν κομμένα χόρτα και ξένα υλικά. 4. Το μπουζί έχει διαβρωθεί, λερωθεί ή το διάκενο δεν είναι σωστό. 5. Η στάθμη λαδιού στον κινητήρα είναι πολύ χαμηλή ή πολύ υψηλή, ή το λάδι είναι υπερβολικά βρώμικο. 6. Το ρεζερβουάρ καυσίμου περιέχει πολυκαιρισμένο καύσιμο. 	<ol style="list-style-type: none"> 1. Καθαρίστε την οπή εξαερισμού της τάπας του ρεζερβουάρ ή αντικαταστήστε την τάπα. 2. Καθαρίστε το προφίλτρο ή/και αντικαταστήστε το χάρτινο φίλτρο αέρα. 3. Καθαρίστε την κάτω πλευρά του περιβλήματος του μηχανήματος. 4. Ελέγξτε το μπουζί και ρυθμίστε το διάκενο, αν είναι απαραίτητο. Αντικαταστήστε το μπουζί, αν έχει διαβρωθεί, λερωθεί ή έχει ρωγμές. 5. Ελέγξτε το λάδι κινητήρα. Αλλάξτε το λάδι αν είναι βρώμικο. Συμπληρώστε ή αφαιρέστε λάδι ώστε η στάθμη στον δείκτη να φτάσει στην ένδειξη F (πλήρες). 6. Αποστραγγίστε το ρεζερβουάρ και γεμίστε το με φρέσκια βενζίνη.
Ο κινητήρας λειτουργεί με δυσκολία.	<ol style="list-style-type: none"> 1. Το καλώδιο δεν είναι συνδεδεμένο στο μπουζί. 2. Το μπουζί έχει διαβρωθεί, λερωθεί ή το διάκενο δεν είναι σωστό. 3. Το στοιχείο φίλτρου αέρα είναι λερωμένο και εμποδίζει τη ροή αέρα. 	<ol style="list-style-type: none"> 1. Συνδέστε το καλώδιο στο μπουζί. 2. Ελέγξτε το μπουζί και ρυθμίστε το διάκενο, αν είναι απαραίτητο. Αντικαταστήστε το μπουζί, αν έχει διαβρωθεί, λερωθεί ή έχει ρωγμές. 3. Καθαρίστε το προφίλτρο ή/και αντικαταστήστε το χάρτινο φίλτρο αέρα.
Στο μηχανήμα ή στον κινητήρα παρατηρούνται υπερβολικοί κραδασμοί.	<ol style="list-style-type: none"> 1. Στην κάτω πλευρά του περιβλήματος του μηχανήματος υπάρχουν κομμένα χόρτα και ξένα υλικά. 2. Τα μπουλόνια στερέωσης του κινητήρα έχουν λασκάρει. 3. Το μπουλόνι της μονάδας κοπής έχει λασκάρει. 	<ol style="list-style-type: none"> 1. Καθαρίστε την κάτω πλευρά του περιβλήματος του μηχανήματος. 2. Σφίξτε τα μπουλόνια στερέωσης του κινητήρα. 3. Σφίξτε το μπουλόνι της μονάδας κοπής.
Η κοπή δεν είναι ομοιόμορφη.	<ol style="list-style-type: none"> 1. Χρησιμοποιείτε επαναλαμβανόμενα τον ίδιο τύπο κοπής. 2. Στην κάτω πλευρά του περιβλήματος του μηχανήματος υπάρχουν κομμένα χόρτα και ξένα υλικά. 	<ol style="list-style-type: none"> 1. Αλλάξτε τον τύπο κοπής. 2. Καθαρίστε την κάτω πλευρά του περιβλήματος του μηχανήματος.

Σημειώσεις:

Σημειώσεις:

Δήλωση ιδιωτικού απορρήτου για τον Ευρωπαϊκό Οικονομικό Χώρο (EOX) και το Ηνωμένο Βασίλειο

Χρήση των προσωπικών πληροφοριών σας από την Toro

Η The Toro Company («Toro») σέβεται την ιδιωτικότητά σας. Όταν αγοράζετε τα προϊόντα μας, ενδέχεται να συλλέξουμε ορισμένες πληροφορίες για εσάς, είτε άμεσα από εσάς είτε μέσω των κατά τόπους εταιρειών ή εμπορικών αντιπροσώπων της Toro. Στην Toro χρησιμοποιούμε αυτές τις πληροφορίες για να εκπληρώσουμε συμβατικές υποχρεώσεις, όπως για να καταχωρίσουμε την εγγύησή σας, να διεκπεραιώσουμε τυχόν αξίωση που θα εγείρετε βάσει της εγγύησης ή να επικοινωνήσουμε μαζί σας σε περίπτωση ανάκλησης προϊόντος, καθώς και για θεμιτούς επιχειρηματικούς σκοπούς, όπως για να μετρήσουμε την ικανοποίηση των πελατών μας, να βελτιώσουμε τα προϊόντα μας ή να σας παράσχουμε πληροφορίες για προϊόντα που μπορεί να σας ενδιαφέρουν. Ενδέχεται να κοινοποιήσουμε τις πληροφορίες σας σε θυγατρικές ή συνδεδεμένες εταιρείες μας, εμπορικούς αντιπροσώπους ή άλλους επιχειρηματικούς εταίρους μας σε σχέση με τις δραστηριότητες αυτές. Ενδέχεται επίσης να γνωστοποιήσουμε προσωπικές πληροφορίες σας αν αυτό απαιτείται διά νόμου ή σε σχέση με την αγοραπωλησία ή συγχώνευση μιας επιχείρησης. Δεν πρόκειται σε καμία περίπτωση να πωλήσουμε προσωπικές πληροφορίες σας σε άλλη εταιρεία για σκοπούς μάρκετινγκ.

Διατήρηση των προσωπικών πληροφοριών σας

Η Toro θα τηρεί τις προσωπικές πληροφορίες σας για όσο διάστημα χρειάζεται για τους παραπάνω σκοπούς και σύμφωνα με τις απαιτήσεις του νόμου. Για περισσότερες πληροφορίες σχετικά με τις προβλεπόμενες περιόδους διατήρησης επικοινωνήστε μαζί μας στη διεύθυνση legal@toro.com.

Η δέσμευση της Toro όσον αφορά την ασφάλεια

Οι προσωπικές πληροφορίες σας ενδέχεται να υποβληθούν σε επεξεργασία στις ΗΠΑ ή σε άλλες χώρες που έχουν λιγότερο αυστηρή νομοθεσία όσον αφορά την προστασία των δεδομένων σε σχέση με την χώρα διαμονής σας. Όποτε διαβιβάζουμε πληροφορίες σας εκτός της χώρας διαμονής σας, θα λαμβάνουμε όλα τα μέτρα που προβλέπει ο νόμος για να διασφαλίζουμε την ύπαρξη κατάλληλων εγγυήσεων που θα εξασφαλίζουν την προστασία των δεδομένων τους και την ασφαλή διαχείρισή τους.

Πρόσβαση και διόρθωση

Ενδέχεται να έχετε το δικαίωμα να διορθώσετε ή να εξετάσετε τα δεδομένα προσωπικού χαρακτήρα σας, ή να αντιταχθείτε ή να περιορίσετε την επεξεργασία των δεδομένων σας. Προς τούτο, επικοινωνήστε μαζί μας μέσω μηνύματος ηλεκτρονικού ταχυδρομείου στη διεύθυνση legal@toro.com. Αν έχετε προβληματισμούς σχετικά με τον τρόπο με τον οποίο η Toro χειρίζεται τις πληροφορίες σας, σας προτρέπουμε να τους θέσετε απευθείας σε εμάς. Επισημαίνεται ότι οι κάτοικοι Ευρώπης έχουν το δικαίωμα να υποβάλλουν καταγγελία στην οικεία αρχή προστασίας δεδομένων.



Εγγύηση Toro

Περιορισμένη εγγύηση για δύο έτη ή 1.500 ώρες λειτουργίας

Όροι και καλυπτόμενα προϊόντα

Η The Toro Company σας εγγυάται ότι το παρόν επαγγελματικό προϊόν Toro («Προϊόν») είναι απαλλαγμένο από ελαττώματα υλικού ή κατασκευής για 2 έτη ή 1.500 ώρες λειτουργίας*, οτιδήποτε από τα δύο συμβεί πρώτο. Η παρούσα εγγύηση ισχύει για όλα τα προϊόντα πλην των εξαιρωτήρων γκαζόν (ανατρέξτε στις χωριστές εγγυήσεις αυτών των προϊόντων). Αν επέλθει κατάσταση η οποία καλύπτεται από την εγγύηση, αναλαμβάνουμε να επισκευάσουμε το Προϊόν χωρίς καμία δική σας επιβάρυνση, συμπεριλαμβανομένων διαγνωστικών ελέγχων, εργατικών, ανταλλακτικών και μεταφορικών. Η εγγύηση αρχίζει να ισχύει από την ημερομηνία κατά την οποία το Προϊόν παραδίδεται στον αρχικό αγοραστή λιανικής. * Το Προϊόν διαθέτει ωρομετρητή.

Οδηγίες για χρήση της εγγύησης

Μόλις θεωρήσετε ότι έχει επέλθει κατάσταση η οποία καλύπτεται από την εγγύηση, έχετε την ευθύνη να ειδοποιήσετε τον Διανομέα Εμπορικών Προϊόντων ή τον Εξουσιοδοτημένο Αντιπρόσωπο Εμπορικών Προϊόντων από τον οποίο αγοράσατε το Προϊόν. Αν χρειάζεστε βοήθεια για να εντοπίσετε τον οικείο Διανομέα ή Εξουσιοδοτημένο Αντιπρόσωπο Εμπορικών Προϊόντων ή αν έχετε απορίες σχετικά με τα δικαιώματα και τις υποχρεώσεις σας βάσει της εγγύησης, μπορείτε να επικοινωνήσετε απευθείας με την εταιρεία μας:

Toro Commercial Products Service Department
8111 Lyndale Avenue South
Bloomington, MN 55420-1196

952-888-8801 ή 800-952-2740
E-mail: commercial.warranty@toro.com

Υποχρεώσεις του Ιδιοκτήτη

Ως ιδιοκτήτης του προϊόντος, είστε υπεύθυνος για τις απαιτούμενες εργασίες συντήρησης και ρυθμίσεις που αναφέρονται στο *Εγχειρίδιο Χειριστή*. Οι επισκευές προβλημάτων του μηχανήματος τα οποία έχουν προκληθεί από τη μη εκτέλεση των απαιτούμενων εργασιών συντήρησης και ρυθμίσεων δεν καλύπτονται από την παρούσα εγγύηση.

Είδη και Περιπτώσεις που δεν καλύπτονται

Όλα τα ελαττώματα ή δυσλειτουργίες του προϊόντος που επέρχονται εντός της περιόδου εγγύησης δεν συνιστούν ελαττώματα στα υλικά ή την κατασκευή. Η παρούσα εγγύηση δεν καλύπτει τα ακόλουθα:

- Αστοχίες του προϊόντος οι οποίες προκαλούνται από τη χρήση ανταλλακτικών τρίτων προμηθευτών πλην της Toro ή από την εγκατάσταση και χρήση πρόσθετων ή τροποποιημένων εξαρτημάτων και προϊόντων τρίτων προμηθευτών πλην της Toro.
- Αστοχίες του προϊόντος οι οποίες προκαλούνται από την μη εκτέλεση των απαιτούμενων εργασιών συντήρησης και ρυθμίσεων.
- Αστοχίες του προϊόντος οι οποίες προκαλούνται από τον χειρισμό του Προϊόντος με τρόπο καταχρηστικό, αμελή ή απερισκεπτό.
- Μη ελαττωματικά μέρη τα οποία έχουν αναλωθεί λόγω χρήσης. Μέρη που αναλώνονται λόγω χρήσης κατά τη συνήθη λειτουργία του Προϊόντος είναι, ενδεικτικά και μη περιοριστικά, τακάκια και θερμοί φρένων, θερμοί συμπλέκτη, πτερόνια, καρούλια, κύλινδροι και ρουλεμάν (είτε είναι κλειστού τύπου είτε γρασαριζόμενα), μαχαίρια κλίνης, μπουζί, στροφαλίσκοι και ρουλεμάν, ελαστικά, φίλτρα, μάντες, καθώς και ορισμένα εξαρτήματα ψεκασμού όπως διαφράγματα, ακροφύσια, ροόμετρα και βαλβίδες αντεπιστροφή.
- Αστοχίες που οφείλονται σε εξωτερικούς παράγοντες, συμπεριλαμβανομένων, ενδεικτικά, των καιρικών συνθηκών, των πρακτικών αποθήκευσης, της ρύπανσης, καθώς και της χρήσης μη εγκεκριμένων καυσίμων, ψυκτικών υγρών, λιπαντικών, πρόσθετων, λιπασμάτων, νερού ή χημικών.
- Προβλήματα αστοχιών ή επιδόσεων τα οποία οφείλονται σε χρησιμοποιούμενο καύσιμο (π.χ. βενζίνη, ντίζελ ή βιοντίζελ) το οποίο δεν συμμορφώνεται προς τα αντίστοιχα πρότυπα του κλάδου.
- Φυσιολογικοί θόρυβοι, κραδασμοί, φθορά, αλλοιώσεις. Ο όρος «φυσιολογική φθορά» περιλαμβάνει, ενδεικτικά και μη περιοριστικά, ζημιές καθισμάτων λόγω φθοράς ή τριβής, φθορές σε βαμμένες επιφάνειες, γδαρσίματα ετικετών ή παραθύρων.

Εξαρτήματα

Για τα εξαρτήματα που είναι προγραμματισμένα για αντικατάσταση στο πλαίσιο της απαιτούμενης συντήρησης παρέχεται εγγύηση για τη χρονική περίοδο έως τη στιγμή

Χώρες εκτός των ΗΠΑ και του Καναδά

Οι πελάτες που έχουν αγοράσει προϊόντα Toro τα οποία έχουν εξαχθεί από τις ΗΠΑ ή τον Καναδά θα πρέπει να επικοινωνούν με τον οικείο διανομέα (αντιπρόσωπο) της Toro για να λαμβάνουν τις πολιτικές εγγύησης που ισχύουν στη χώρα, την επαρχία ή την πολιτεία τους. Αν για οποιοδήποτε λόγο δεν είστε ικανοποιημένοι από τη εξυπηρέτηση που παρέχει ο αντιπρόσωπός σας ή αντιμετωπίζετε δυσκολίες κατά την αναζήτηση πληροφοριών σχετικά με την εγγύησή σας, επικοινωνήστε με το πλησιέστερο εξουσιοδοτημένο κέντρο σέρβις της Toro.

της προγραμματισμένης αντικατάστασης του εκάστοτε εξαρτήματος. Τα εξαρτήματα τα οποία αντικαθίστανται βάσει της παρούσας εγγύησης καλύπτονται για χρονικό διάστημα ίσο με τη διάρκεια ισχύος της αρχικής εγγύησης του προϊόντος και αποτελούν ιδιοκτησία της Toro. Η τελική απόφαση για την επισκευή ή την αντικατάσταση υπάρχοντος εξαρτήματος ή διάταξης ανήκει στην Toro. Η Toro μπορεί να χρησιμοποιεί επανακατασκευασμένα εξαρτήματα στο πλαίσιο επισκευών εντός εγγύησης.

Εγγύηση μπαταριών βαθιάς εκφόρτισης (Deep Cycle) και ιόντων λιθίου

Ο συνολικός αριθμός κιλοβατώραν που παρέχουν οι μπαταρίες βαθιάς εκφόρτισης και ιόντων λιθίου στη διάρκεια ζωής τους είναι συγκεκριμένος. Η συνολική διάρκεια ζωής μιας μπαταρίας μπορεί να παραταθεί ή να συντομευθεί ανάλογα με τις τεχνικές λειτουργίας, επαναφόρτισης και συντήρησης που χρησιμοποιούνται. Καθώς οι μπαταρίες του προϊόντος αναλώνονται σταδιακά με τη χρήση τους, η διάρκεια ωφέλιμου έργου μεταξύ των περιόδων φόρτισης μειώνεται με αργό ρυθμό μέχρις ότου η μπαταρία υποβαθμιστεί πλήρως. Η αντικατάσταση των μπαταριών που έχουν υποβαθμιστεί λόγω συνήθους χρήσης αποτελεί ευθύνη του ιδιοκτήτη του προϊόντος. Σημείωση: (μόνο για μπαταρία ιόντων λιθίου): Ανατρέξτε στην εγγύηση της μπαταρίας για πρόσθετες πληροφορίες.

Εγγύηση εφ' όρου ζωής για τον στροφαλοφόρο (Μόνο για το μοντέλο ProStripe 02657)

Το μοντέλο ProStripe, το οποίο διαθέτει γνήσιο δίσκο τριβής και συμπλέκτη φρένου λεπίδας για προστασία του στροφαλοφόρου (ενσωματωμένο σύστημα συμπλέκτη φρένου λεπίδας (Blade Brake Clutch, BBC) + δίσκου τριβής) της Toro ως εργοστασιακό εξοπλισμό και χρησιμοποιείται από τον αρχικό αγοραστή σύμφωνα με τις συνιστώμενες διαδικασίες λειτουργίας και συντήρησης, καλύπτεται από εγγύηση εφ' όρου ζωής όσον αφορά την κύρωση του στροφαλοφόρου. Τα μηχανήματα τα οποία διαθέτουν ροδέλες τριβής, μονάδες συμπλέκτη φρένου λεπίδας (BBC) και άλλες παρόμοιες διατάξεις δεν καλύπτονται από την εγγύηση εφ' όρου ζωής για τον στροφαλοφόρο.

Η συντήρηση πραγματοποιείται με έξοδα του ιδιοκτήτη.

Οι ρυθμίσεις, η λίπανση, ο καθαρισμός και το γυάλισμα του κινητήρα, η αντικατάσταση των φίλτρων, η προσθήκη ψυκτικού και η ολοκλήρωση της συνιστώμενης συντήρησης είναι μερικές από τις συνήθεις διαδικασίες συντήρησης των προϊόντων Toro οι οποίες πραγματοποιούνται με έξοδα του ιδιοκτήτη.

Γενικοί Όροι

Η επισκευή από εξουσιοδοτημένο αντιπρόσωπο της Toro συνιστά το μοναδικό μέσο αποκατάστασής σας δυνάμει της παρούσας εγγύησης.

Η The Toro Company δεν υπέχει ευθύνη για έμμεσες, αποθετικές ή παρεπόμενες ζημιές όσον αφορά τη χρήση Προϊόντων Toro που καλύπτονται από την παρούσα εγγύηση, συμπεριλαμβανομένων οποιωνδήποτε εξόδων ή δαπανών για την παροχή εξοπλισμού ή υπηρεσιών αντικατάστασης κατά τη διάρκεια εύλογων περιόδων δυσλειτουργίας ή αδράνειας ενόσω εκκρεμεί η ολοκλήρωση των επισκευών δυνάμει της παρούσας εγγύησης. Πέραν της εγγύησης εκπομπών που αναφέρεται στη συνέχεια, εφόσον συντρέχει περίπτωση, δεν παρέχεται καμία άλλη ρητή εγγύηση. Όλες οι έμμεσες εγγυήσεις εμπορευσιμότητας ή καταλληλότητας για συγκεκριμένο σκοπό περιορίζονται στη χρονική διάρκεια ισχύος της ρητής εγγύησης.

Σε ορισμένες πολιτείες δεν επιτρέπονται οι εξαιρέσεις των αποθετικών ή παρεπόμενων ζημιών ή ο περιορισμός της χρονικής περιόδου ισχύος μιας έμμεσης εγγύησης. Επομένως οι ως άνω εξαιρέσεις και περιορισμοί ενδέχεται να μην ισχύουν στην περίπτωση σας. Η παρούσα εγγύηση σάς παρέχει συγκεκριμένα νομικά δικαιώματα και ενδέχεται να έχετε και άλλα δικαιώματα, τα οποία διαφέρουν ανάλογα με την πολιτεία σας.

Σημείωση σχετικά με την εγγύηση εκπομπών

Το σύστημα ελέγχου εκπομπών του Προϊόντος σας ενδέχεται να καλύπτεται από ξεχωριστή εγγύηση η οποία πληροί τις απαιτήσεις που έχουν καθοριστεί από την Αρχή Προστασίας του Περιβάλλοντος των ΗΠΑ (EPA) και το Συμβούλιο Αέριων Πόρων της Καλιφόρνιας (CARB). Οι χρονικοί περιορισμοί που ορίζονται παραπάνω δεν ισχύουν για την εγγύηση του συστήματος ελέγχου εκπομπών. Ανατρέξτε στη Δήλωση εγγύησης ελέγχου εκπομπών κινητήρα η οποία συνοδεύει το προϊόν σας ή περιέχεται στην τεκμηρίωση του κατασκευαστή του κινητήρα.